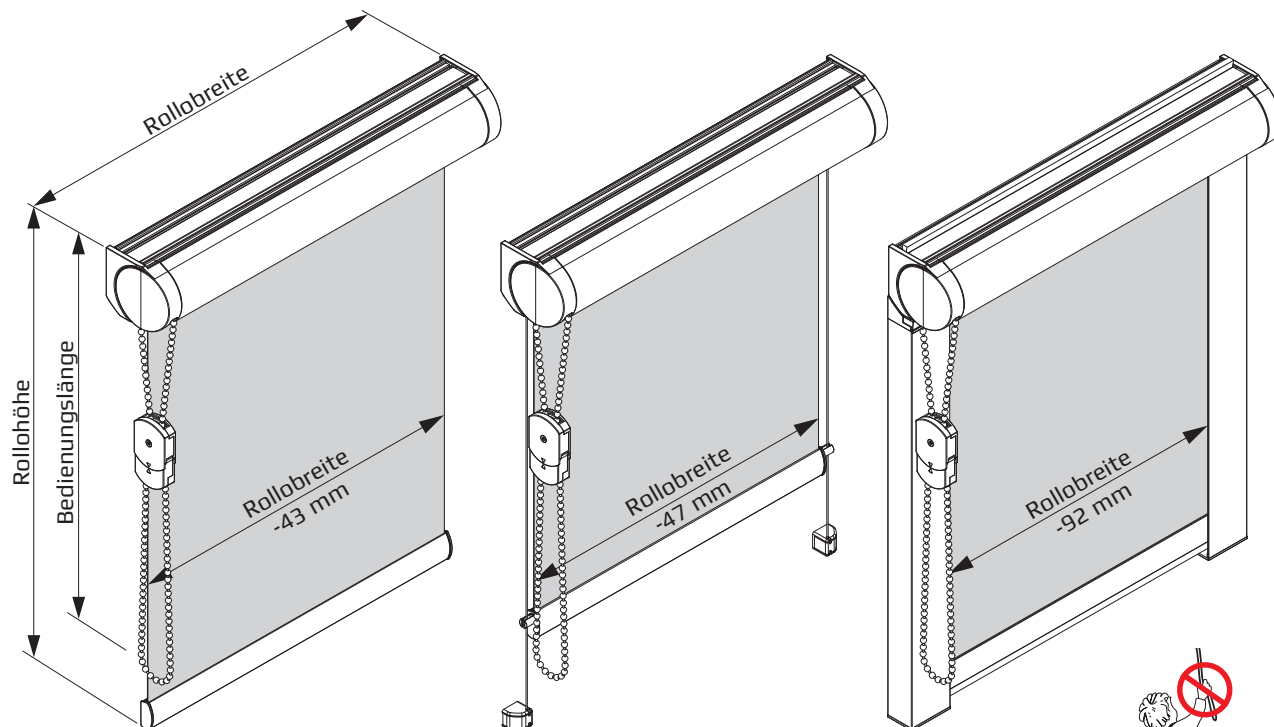


**Typ 118 - Rollo Small mit runder Kassette und Kettenbedienung.**  
Optional Seilführung und Profilführung.



**Kindersicherheit:**  
nähere Informationen  
siehe Infoblatt

**Größen/Anlagenmaße**

- **Breite** : min. 0,30 m  
max. 1,80 m (stoffabhängig)  
max. 0,90 m pro Anlage bei Kopplung zweier Rollos (stoffabhängig)  
max. 0,60 m pro Anlage bei Kopplung dreier Rollos (stoffabhängig)
- **Höhe** : max 2,50 m ( stoffabhängig)  
max. Bremskraft 2,5 kg
- **Behang** : max. 2,5 kg
- **Koppeln** : bis zu 3 Anlagen des selben Typs mit einer Bedienung, optional mit Seilführung

**Antrieb/Mechanik**

- **Seitenzuggetriebe** mit Abrollssicherung durch Federkupplung.  
Die Federkupplung ermöglicht die exakte, stufenlose Positionierung des Behanges in jeder gewünschten Stellung.
- **Kassette rund** (57 x 63 mm) aus stranggepresstem Aluminium (Al Mg Si 0,5 F22) montiert auf den runden Endkappen.
- **Aluwelle** (Ø20,0/Ø29,0 mm) aus stranggepresstem Aluminium (Al Mg Si 0,5 F22).
- **Abschlussprofil** (11 x 23 mm) aus stranggepresstem Aluminium (Al Mg Si 0,5 F22), einsetzbar für Seilführung oder Seitenprofil, Bürstenabdichtung möglich. Zusatzbeschwerung durch Ø5 mm und/oder 4 x 8 mm Stahlprofil möglich.
- **Kunststoffteile** aus hochwertigem, temperaturbeständigem und abriebfestem Kunststoff.
- **Seilführung** bis max. 15° Neigung.  
Stahlseil (Ø0,8 mm) kunststoffummantelt in grau (Ø1,0 mm).
- **Profilführung** (25 x 40 mm) aus stranggepresstem Aluminium (Al Mg Si 0,5 F22).  
Die Endkappen des Abschlussprofils werden im Seitenprofil geführt. Der Behang reicht zu beiden Seiten 18,5 mm in die Profilführung.  
Bürstenabdichtung (Florhöhe 9 mm) innen und außen möglich (je nach Montageart).

**Bedienung**

- **Kettenbedienung**  
durch **Endloskugelmkette** (Ø4,5 x 6,0 mm).  
Kunststoffkugeln auf Polyesterschnur Ø1,4 mm in weiß, grau, und schwarz.
- **Kettensicherung:**  
Auslösemechanismus der Kettensicherung bewirkt das Öffnen des Sicherheitselements bei einer Last von weniger als 6 kg in der Kettenschlaufe.
- **Bedienungsseite:** wahlweise links oder rechts.
- **Bedienungslänge:** frei wählbar (bis 0,60 m vom Boden).
- Optional **Metallkugelmkette** (Ø4,5 x 6,0 mm) aus vernickeltem Messing.
- Mit Fixierung der Kette durch Kette/Schnur-Sicherung in transparent.



**Typ 118- Rollo Small mit runder Kassette und Kettenbedienung.  
Optional Seilführung und Profilverführung.**

**Farben**

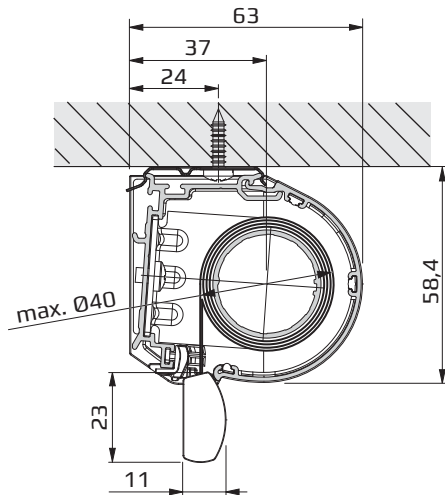
- **Kassette rund** (57 x 63 mm) technisch eloxiert nach E6/EV1 in silber oder pulverbeschichtet weiß (RAL 9016) und **gegen Aufpreis** schwarz (RAL 9005).
- **Abschlussprofil** (11 x 23 mm) technisch eloxiert nach E6/EV1 in silber oder pulverbeschichtet weiß (RAL 9016) und **gegen Aufpreis** schwarz (RAL 9005).
- **Profilverführung** (25 x 40 mm) technisch eloxiert nach E6/EV1 in silber oder pulverbeschichtet weiß (RAL 9016) und **gegen Aufpreis** schwarz (RAL 9005).

**Montage**

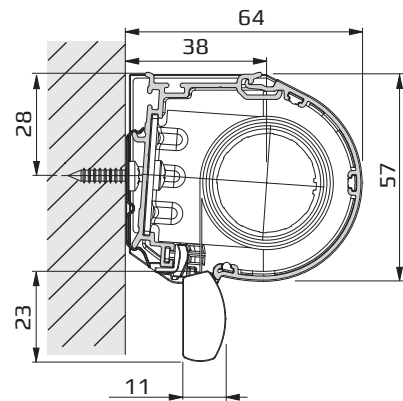
- **Clip Montage** an Wand oder Decke.
- **Seilführung** direktes Anschrauben des Halters (Kunststoff).
- **Profilverführung** direktes anschrauben an Wand oder Laibung.

**Montage**

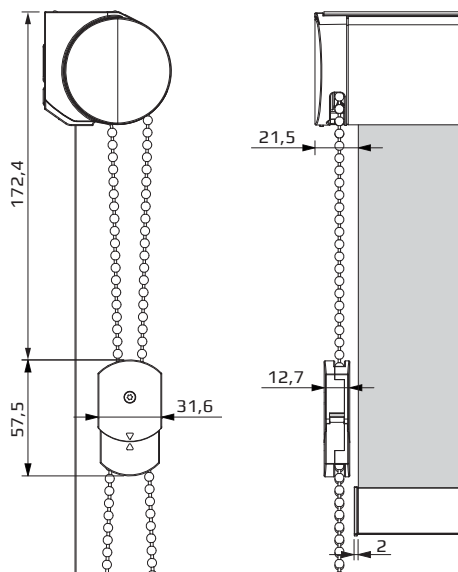
**Decken-Befestigung**



**Wand-Befestigung**



**Maße**



**Clip für Kassette**

