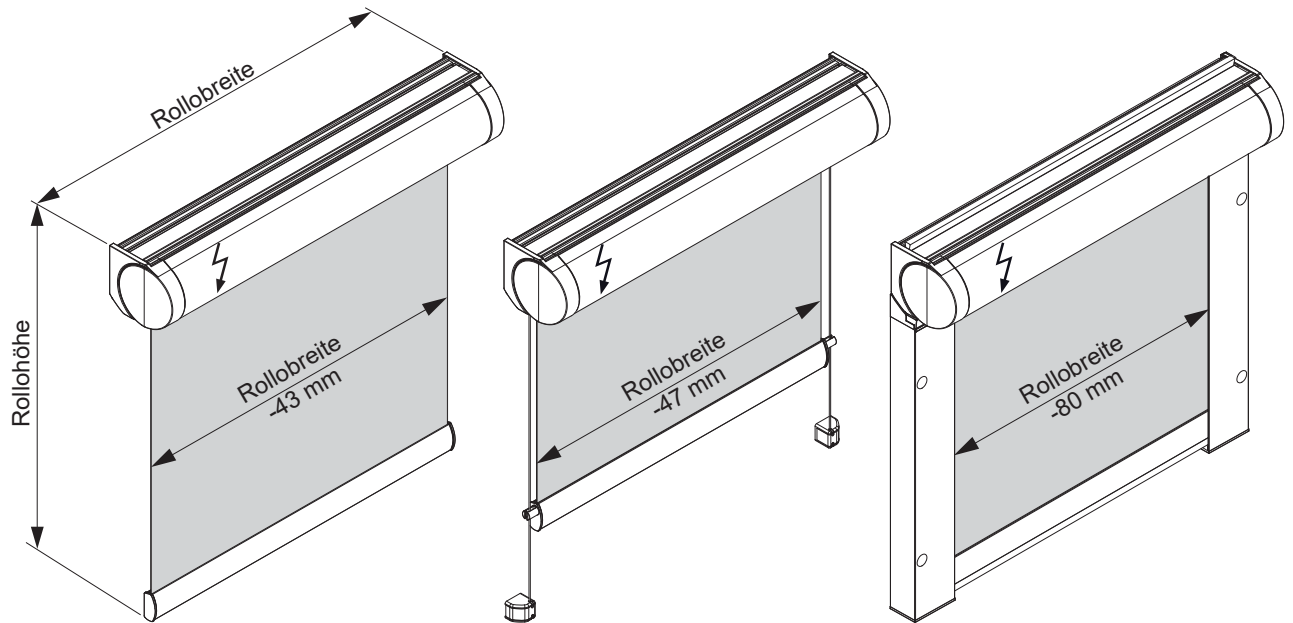


**Typ 118 - Rollo Small mit runder Kassette und Motorantrieb.  
Optional Seilführung und Profilführung.**



**Größen/Anlagenmaße**

- **Breite** : min. 0,40 m  
max. 1,80 m (stoffabhängig)  
max. 0,90 m pro Anlage bei Kopplung zweier Rollos (stoffabhängig)  
max. 0,60 m pro Anlage bei Kopplung dreier Rollos (stoffabhängig)
- **Höhe** : max. 2,50 m (stoffabhängig)  
max. Bremskraft 2,5 kg
- **Behang** : max. 2,5 kg
- **Koppeln** : bis zu 3 Anlagen des selben Typs mit einer Bedienung, optional mit Seilführung

**Antrieb/Mechanik**

- **Motorantrieb** in der Rollowelle.  
Die Bedienung kann über Schalter oder Funksteuerung erfolgen und ermöglicht die exakte, stufenlose Positionierung des Behanges in jeder gewünschten Stellung.
- **Kassette rund** (57 x 63 mm) aus stranggepresstem Aluminium (Al Mg Si 0,5 F22) montiert auf den runden Endkappen.
- **Aluwelle** (Ø29,0 mm) aus stranggepresstem Aluminium (Al Mg Si 0,5 F22).
- **Abschlussprofil** (11 x 23 mm) aus stranggepresstem Aluminium (Al Mg Si 0,5 F22), einsetzbar für Seilführung oder Seitenprofil, Bürstenabdichtung möglich. Zusatzbeschwerung durch Ø5 mm und/oder 4 x 8 mm Stahlprofil möglich.
- **Kunststoffteile** aus hochwertigem, temperaturbeständigem und abriebfestem Kunststoff.
- **Seilführung** bis max. 15° Neigung.  
Stahlseil (Ø0,8 mm) kunststoffummantelt (Ø1,0 mm).
- **Profilführung** (25 x 40 mm) aus stranggepresstem Aluminium (Al Mg Si 0,5 F22).  
Die Endkappen des Abschlussprofils werden im Seitenprofil geführt. Der Behang reicht zu beiden Seiten 18,5 mm in die Profilführung.  
Bürstenabdichtung (Florhöhe 9 mm) innen und außen möglich (je nach Montageart).

**Bedienung**

- **Einsteckantrieb SOMFY Start Up 28 WT – 24V**  
Schutzart: IP 30, Nenndrehmoment: 0.8 Nm, Nenndrehzahl: 42 U/min., Nennspannung: 24 V, max. Stromaufnahme: 1 A, Gewicht: 0,260 kg, Länge: 293 mm, Anschluss: 2,0 m Leitung (2 x 0,205 mm<sup>2</sup>), für Welle Ø29,0 (Behang max. 4,5 kg).
- **Motorseite**: wahlweise links oder rechts.

**Farben**

- **Kassette rund** (57 x 63 mm) technisch eloxiert nach E6/EV1 in silber oder pulverbeschichtet weiß (RAL 9016), **gegen Aufpreis** schwarz (RAL 9005).
- **Abschlussprofil** (11 x 23 mm) technisch eloxiert nach E6/EV1 in silber oder pulverbeschichtet weiß (RAL 9016), **gegen Aufpreis** schwarz (RAL 9005).
- **Profilführung** (25 x 40 mm) technisch eloxiert nach E6/EV1 in silber oder pulverbeschichtet weiß (RAL 9016), **gegen Aufpreis** schwarz (RAL 9005).

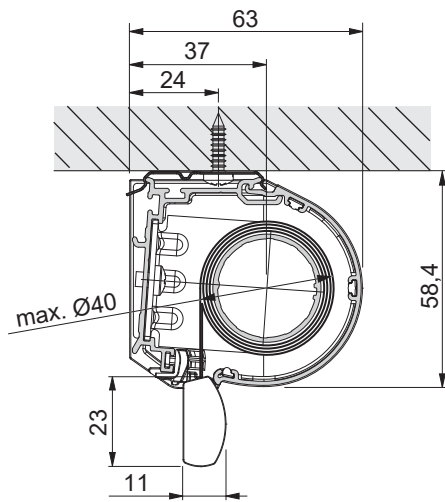
**Montage**

- **Clip Montage** an Wand oder Decke.
- **Seilführung** direktes Anschrauben des Halters (Kunststoff).
- **Profilführung** direktes anschrauben an Wand oder Laibung.

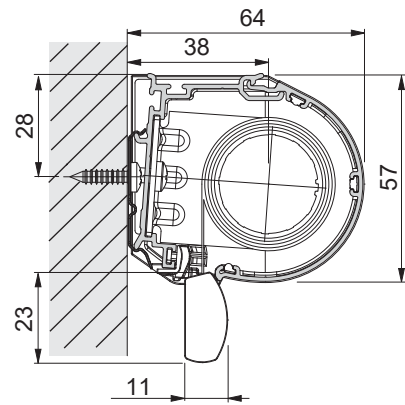
**Typ 118 - Rollo Small mit runder Kassette und Motorantrieb.  
Optional Seilführung und Profilführung.**

**Montage**

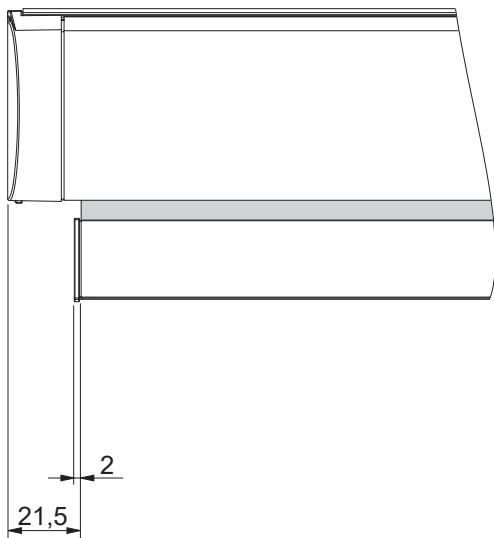
**Decken-Befestigung**



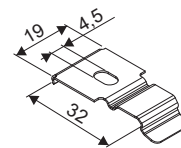
**Wand-Befestigung**



**Maße**

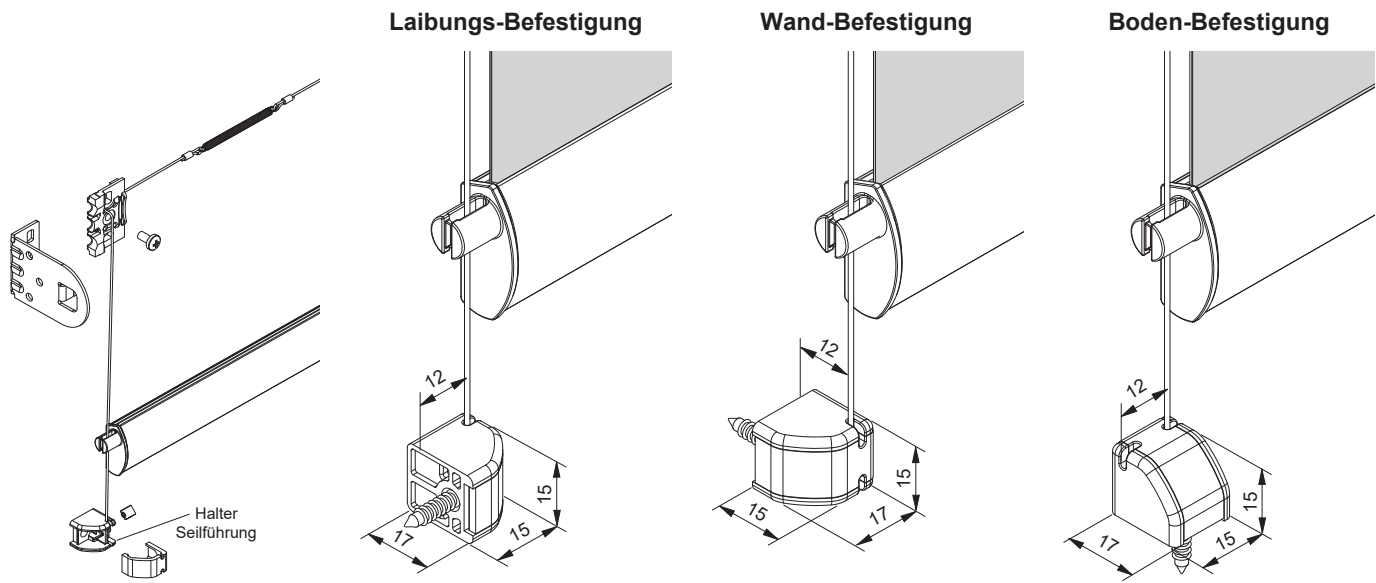


**Clip für Kassette**

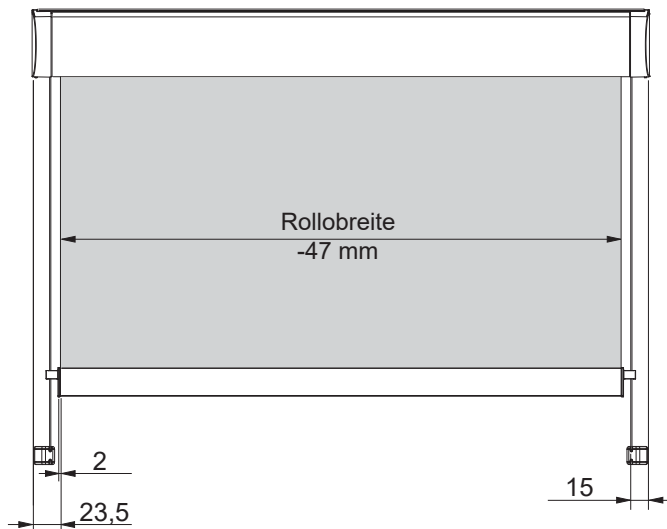


Typ 118- Rollo Small mit runder Kassette und Motorantrieb.  
Optional Seilführung und Profilführung.

**Seilführung**

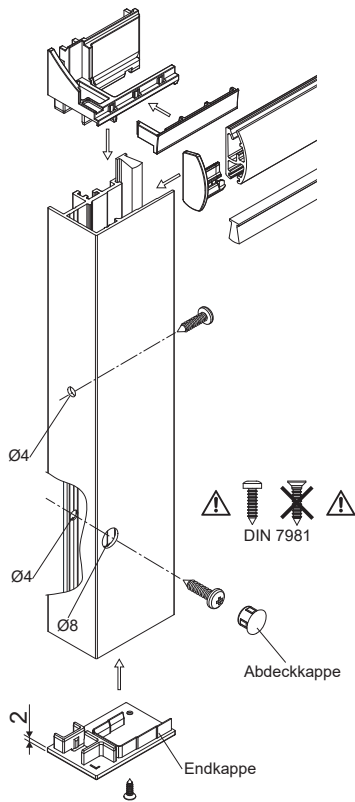


**Maße**

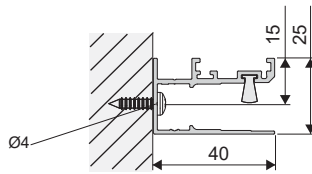


**Typ 118 - Rollo Small mit runder Kassette und Motorantrieb.  
Optional Seilführung und Profilführung.**

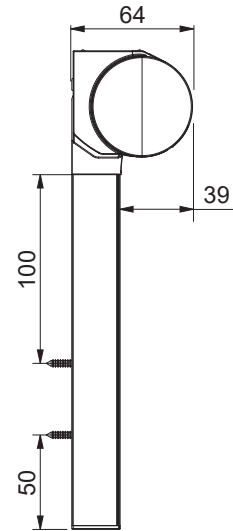
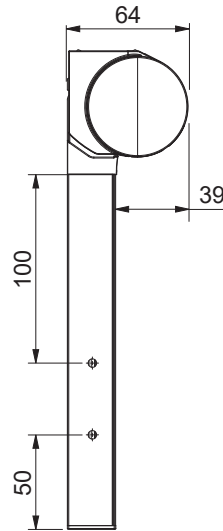
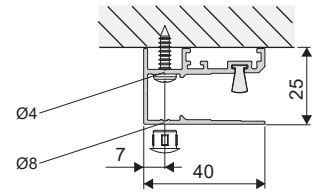
**Profilführung**



**Laibungs-Montage  
mit Schraube**



**Stirnseitige Montage  
mit Schraube**



**Maße**

