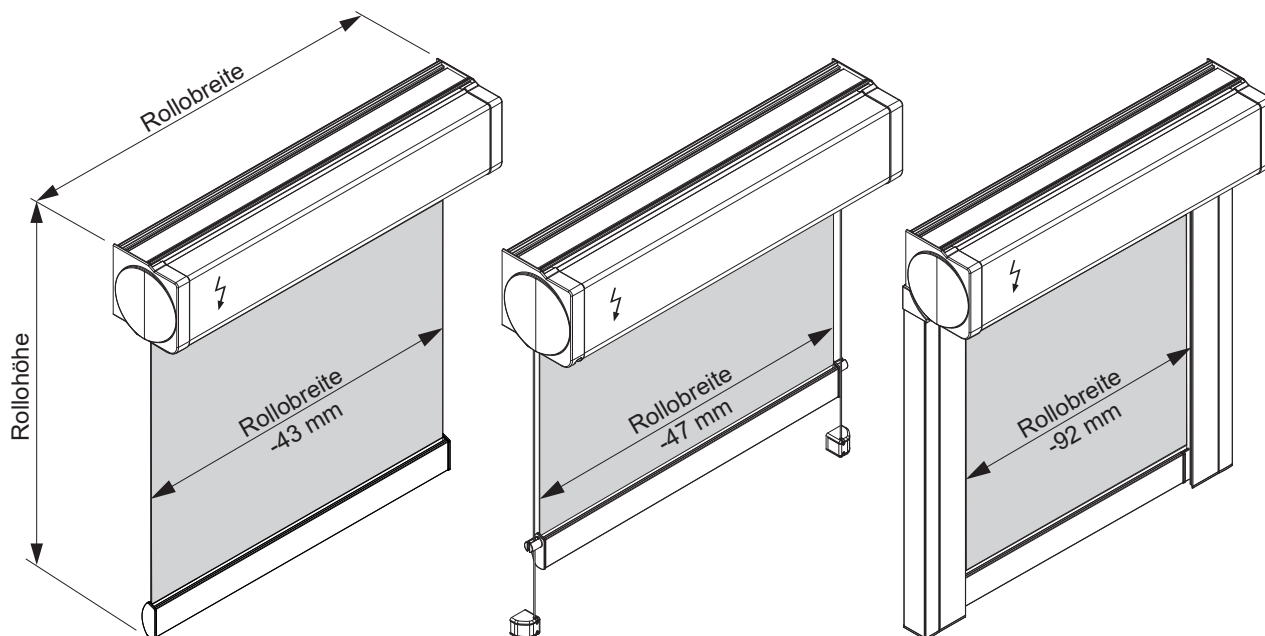


**Typ 130- Medium Rollo mit eckiger Kassette und Motorantrieb.
Optional Seilführung und Profilführung.**



- Größen/Anlagenmaße**
- **Breite** : min. 0,40 m (motorabhängig)
max. 2,20 m (stoffabhängig)
max. 1,10 m pro Anlage bei Kopplung zweier Rollos
(stoffabhängig) max. 0,70 m pro Anlage bei Kopplung dreier Rollos
 - **Höhe** (stoffabhängig) max. 2,60 m (stoffabhängig)
max. Bremskraft 5,0 kg (motorabhängig)
 - **Behang** : max. 5,0 kg (motorabhängig)
 - **Koppeln** : bis zu 3 Anlagen des selben Typs mit einer Bedienung, optional mit Seilführung

- Antrieb/Mechanik**
- **Motorantrieb** in der Rollowelle.
Die Bedienung kann über Schalter oder Funksteuerung erfolgen und ermöglicht die exakte, stufenlose Positionierung des Behanges in jeder gewünschten Stellung.
 - **Kassette eckig** (76 x 75 mm) aus stranggepresstem Aluminium (Al Mg Si 0,5 F22) montiert auf den runden Endkappen.
 - **Aluwelle** (Ø29,0/Ø38,0/Ø43,0/Ø44,0 mm) aus stranggepresstem Aluminium (Al Mg Si 0,5 F22).
 - **Abschlussprofil** (13 x 29 mm) aus stranggepresstem Aluminium (Al Mg Si 0,5 F22), einsetzbar für Seilführung oder Seitenprofil, Bürstenabdichtung möglich.
Zusatzbeschwerung durch Ø5 mm und/oder 4 x 8 mm Stahlprofil möglich.
 - **Kunststoffteile** aus hochwertigem, temperaturbeständigem und abriebfestem Kunststoff.
 - **Seilführung** bis max. 15° Neigung.
Stahlseil (Ø0,8 mm) kunststoffummantelt (Ø1,0 mm).
 - **Profilführung** (26 x 46 mm) aus stranggepresstem Aluminium (Al Mg Si 0,5 F22).
Die Endkappen des Abschlussprofils werden im Seitenprofil geführt. Der Behang reicht zu beiden Seiten 24,5 mm in die Profilführung.
Bürstenabdichtung (Florhöhe 9 mm) innen und außen möglich (je nach Montageart).

- Bedienung**
- **Einsteckantrieb SOMFY Start Up 28 WT – 24V**
Schutzart: IP 30, Nenndrehmoment: 0.8 Nm, Nenndrehzahl: 42 U/min., Nennspannung: 24 V, max. Stromaufnahme: 1 A, Gewicht: 0,260 kg, Länge: 293 mm, Anschluss: 2,0 m Leitung (2 x 0,205 mm²), für Welle Ø29,0 (Behang max. 4,5 kg)/Ø38,0 mm (Behang max. 3,5 kg).
 - **Einsteckantrieb SOMFY Sonesse 30 RTS – 24V**
mit integriertem Funkempfänger. Soft-Start und Soft-Stopp Funktion und „my“-Position. Schutzart: IP 30, Nenndrehmoment: 2 Nm, Nenndrehzahl: 28 U/min., Nennspannung: 24 V, Gewicht: 0.495 kg, Länge: 450 mm, Anschluss: 2,0 m Leitung (2 x 0,25 mm²), Funkfrequenz 433,42 MHz, für Welle Ø38,0/Ø43,0 mm (Behang max. 5 kg).
 - **Einsteckantrieb SOMFY Sonesse 40 – 230 V**
Schutzart: IP 44, Nenndrehmoment: 3 Nm, Nenndrehzahl: 30 U/min., Nennspannung: 230 V, Frequenz: 50 Hz, Stromaufnahme: 0,44 A, Leistung: 95 W, Gewicht: 1,125 kg, Länge: 478 mm, Anschluss: 2,5 m Leitung (3 x 0,75 mm²), für Welle Ø44,0 mm (Behang max. 5 kg).



**Typ 130 - Medium Rollo mit eckiger Kassette und Motorantrieb.
Optional Seilführung und Profilführung.**

- **Einsteckantrieb SOMFY Sonesse 40 RTS – 230 V**
Schutzart: IP 44, Nenndrehmoment: 3 Nm, Nenndrehzahl: 30 U/min.,
Nennspannung: 230 V, Frequenz: 50 Hz, Stromaufnahme: 0,44 A, Leistung: 95 W,
Gewicht: 1,225 kg, Länge: 517 mm, Anschluss: 3,0 m Leitung (3 x 0,75 mm²),
für Welle Ø44,0 mm (Behang max. 5 kg).
- **Motorseite:** wahlweise links oder rechts.

Farben

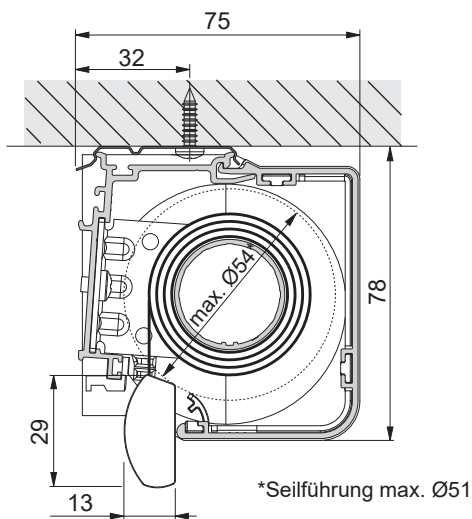
- **Kassette eckig** (76 x 75 mm) technisch eloxiert nach E6/EV1 in silber oder pulverbeschichtet weiß (RAL 9016), **gegen Aufpreis** schwarz (RAL 9005).
- **Abschlussprofil** (13 x 29 mm) technisch eloxiert nach E6/EV1 in silber oder pulverbeschichtet weiß (RAL 9016), **gegen Aufpreis** schwarz (RAL 9005).
- **Profilführung** (26 x 46 mm) technisch eloxiert nach E6/EV1 in silber oder pulverbeschichtet weiß (RAL 9016), **gegen Aufpreis** schwarz (RAL 9005).

Montage

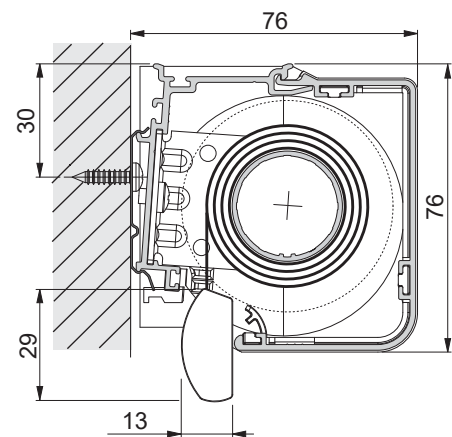
- **Clip Montage** an Wand oder Decke.
- **Seilführung** direktes Anschrauben des Halters (Kunststoff).
- **Profilführung** direktes anschrauben an Wand oder Laibung, alternativ Wandmontage mit Clip.

Montage

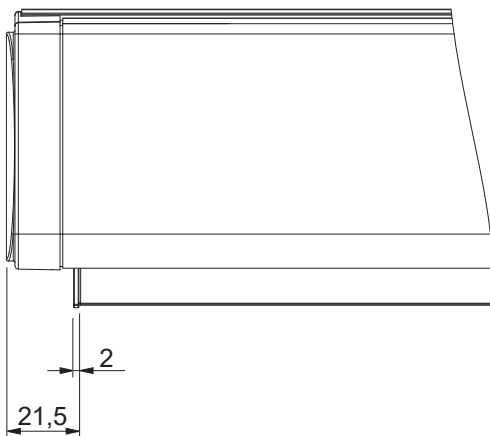
Decken-Befestigung



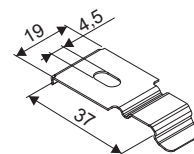
Wand-Befestigung



Maße

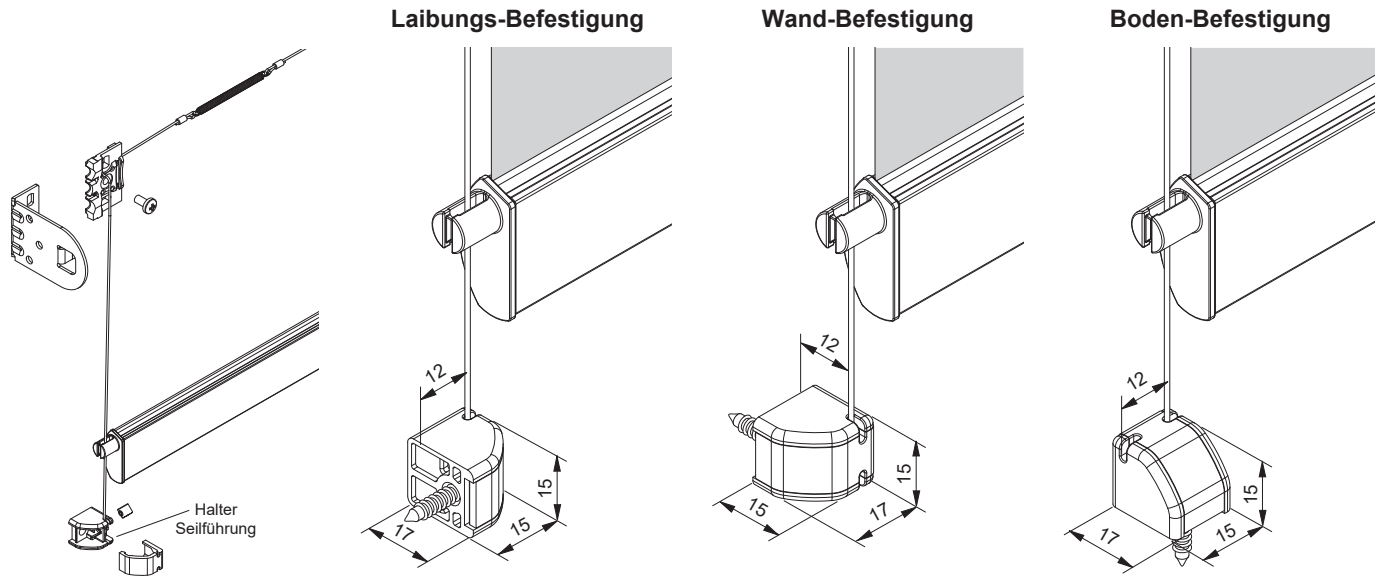


Clip für Kassette und Seitenprofil

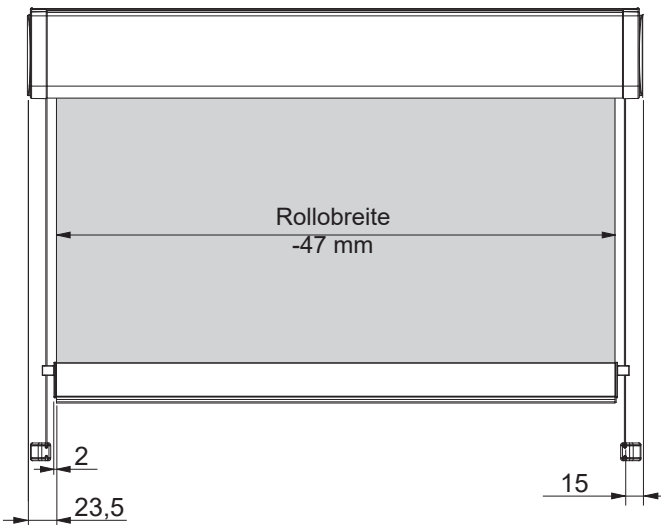


Typ 130 - Medium Rollo mit eckiger Kassette und Motorantrieb.
Optional Seilführung und Profilführung.

Seilführung



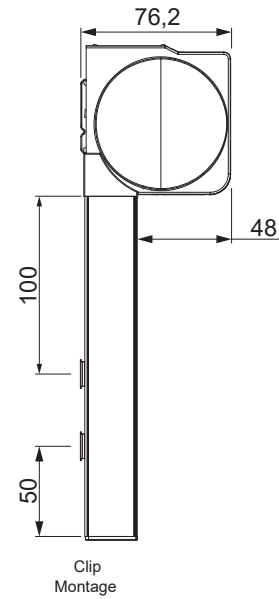
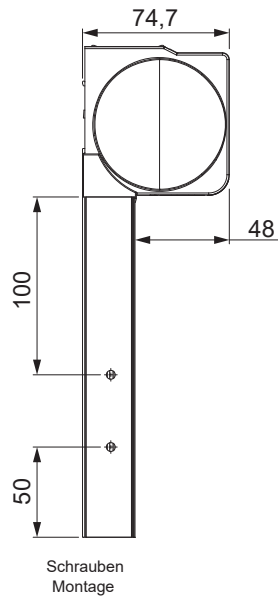
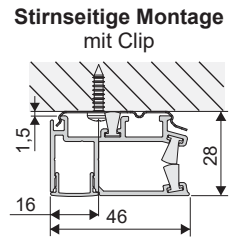
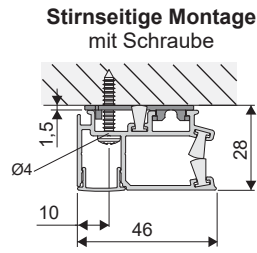
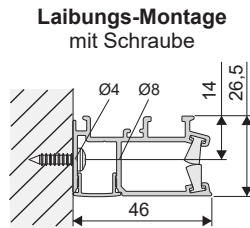
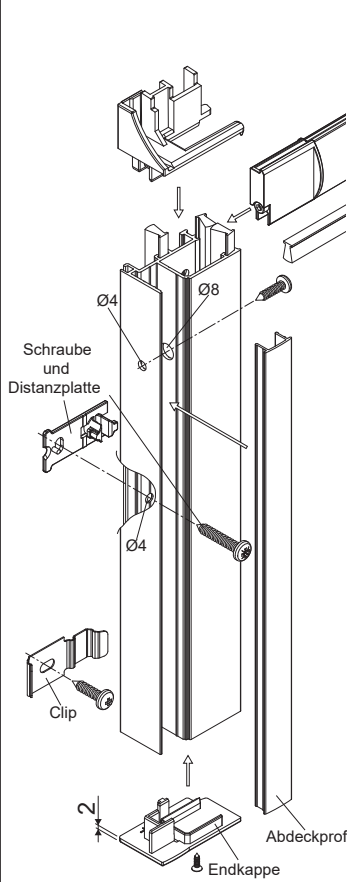
Maße



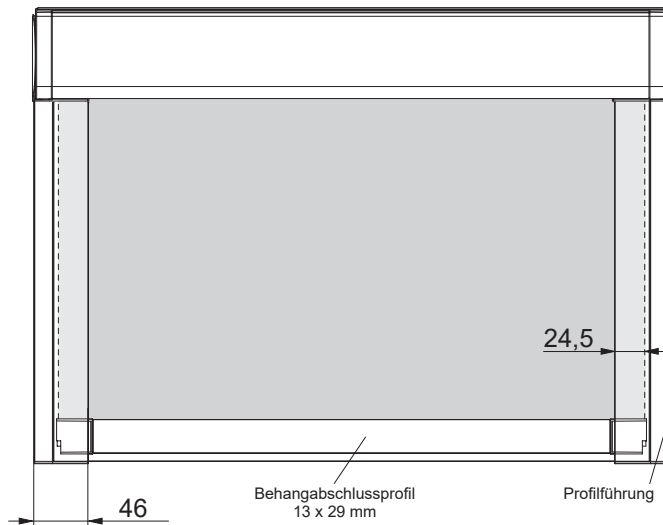


**Typ 130 - Medium Rollo mit eckiger Kassette und Motorantrieb.
Optional Seilführung und Profilführung.**

Profilführung



Maße



Clip für Kassette und Seitenprofil

