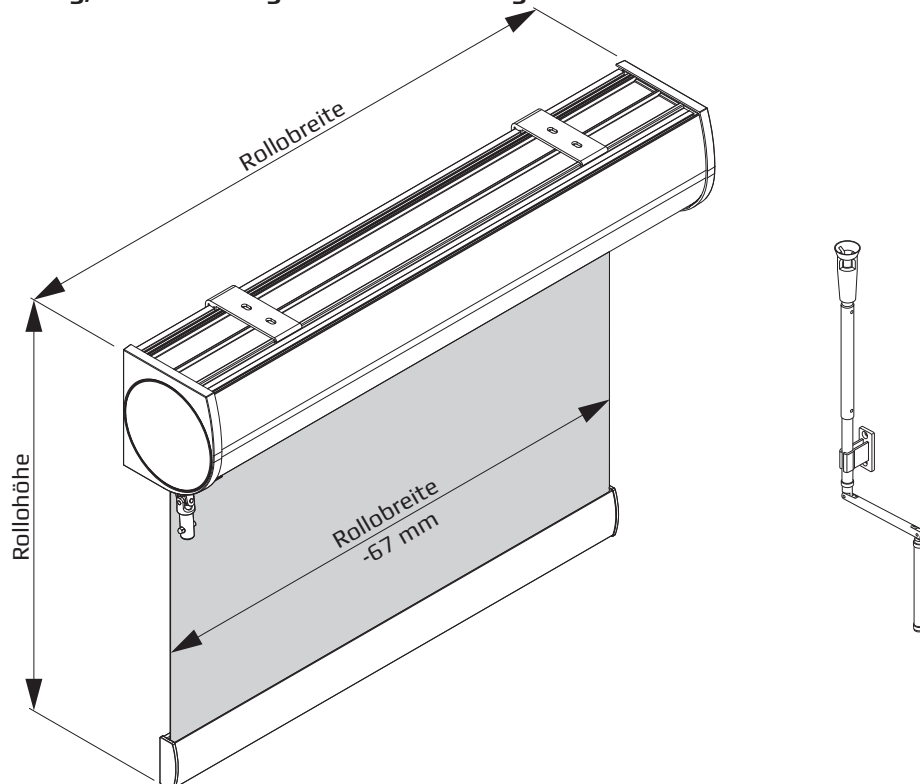


**Typ 220 - Rollo Medium Plus mit rundem Kassettenprofil und Kurbelantrieb.
 Optional Seilführung, Seitenführung oder Profilführung.**

Größen/Anlagenmaße

- **Breite** : min. 0,45 m
max. 2,80 m (stoffabhängig)
- **Höhe** : max. 3,40 m (stoffabhängig)
- **Behang** : max. 7,5 kg

Antrieb/Mechanik

- **Kurbelantrieb** mit abnehmbarer Knickkurbel in weiß oder grau.
Die Bedienung erfolgt schnell, leise und gleichmäßig. Exakte, stufenlose Positionierung des Behanges in jeder gewünschten Stellung.
- **Kassettenprofil, rund** (71 x 98 mm) aus stranggepresstem Aluminium (Al Mg Si 0,5 F22). Zweiteiliges Profil mit clipbarer Haltetechnik.
- **Aluwelle**, Tape (Ø38,0/Ø44,0 mm) aus stranggepresstem Aluminium (Al Mg Si 0,5 F22).
- **Aluwelle**, Keder (Ø43,0/Ø52,0 mm) aus stranggepresstem Aluminium (Al Mg Si 0,5 F22).
- **Abschlussprofil** (15 x 40 mm) aus stranggepresstem Aluminium (Al Mg Si 0,5 F22), Bürstenabdichtung möglich. Beschwerung durch galvanisiertes Stahlprofil 10 x 10 mm möglich.
- **Kunststoffteile** aus hochwertigem, temperaturbeständigem und abriebfestem Kunststoff.
- **Seilführung** bis max. 15° Neigung.
Endstücke an der Rückseite des Abschlussprofils umschließen das federgespannte Seil und gewährleistet eine sichere Führung mit minimalem Lichtspalt.
Stahlseil kunststoffummantelt in klar (Ø1,4 mm).
- **Seitenführung** (24 x 28 mm) aus stranggepresstem Aluminium (Al Mg Si 0,5 F22).
Bis max. 15° Neigung.
Endstücke am Abschlussprofil werden im Seitenprofil sicher geführt.
- **Profilführung** (26 x 59 mm) aus stranggepresstem Aluminium (Al Mg Si 0,5 F22).
Die Endstücke des Abschlussprofils werden in der Profilverführung mit Bürstenabdichtung geführt. Der Behang ragt an beiden Seiten 31,0 mm in die Profilverführung hinein.
Bei Wandmontage auch eine Bürstenabdichtung zur Montagefläche möglich.

Bedienung

- **Kurbelgetriebe mit aufsteckbarer Knickkurbel**
Getriebeübersetzung 3,5:1
Einstellbare Endposition mit Doppel-Endstopp und integrierter Überlastsicherung (abhängig vom Behanggewicht).
Kurbelaustritt Wand 15°, Decke 15° nach vorn.
Knickkurbel, gestreckte Länge 1,5 m, 2,0 m oder 2,5 m.
Bedienungsseite: wahlweise links oder rechts.

**Typ 220 - Rollo Medium Plus mit rundem Kassettenprofil und Kurbelantrieb.
Optional Seilführung, Seitenführung oder Profilführung.**

Farben

- **Kassette rund** (71 x 98 mm), **Abschlussprofil** (15 x 40 mm) und **Profilführung** (26 x 59 mm) pulverbeschichtet in weiß (RAL 9016) oder **gegen Aufpreis** schwarz (RAL 9005) oder technisch eloxiert nach E6/EV1 in silber.
- **Seitenprofil** (24 x 28 mm) pulverbeschichtet in weiß (RAL 9016) oder technisch eloxiert nach E6/EV1 in silber.
- **Kunststoffteile** passend dazu in weiß, grau oder schwarz.
- **Knickkurbel**: technisch eloxiert nach E6/EV1 in silber oder pulverbeschichtet weiß (RAL 9016), Kurbelhalter aus Kunststoff in weiß oder grau.

Montage

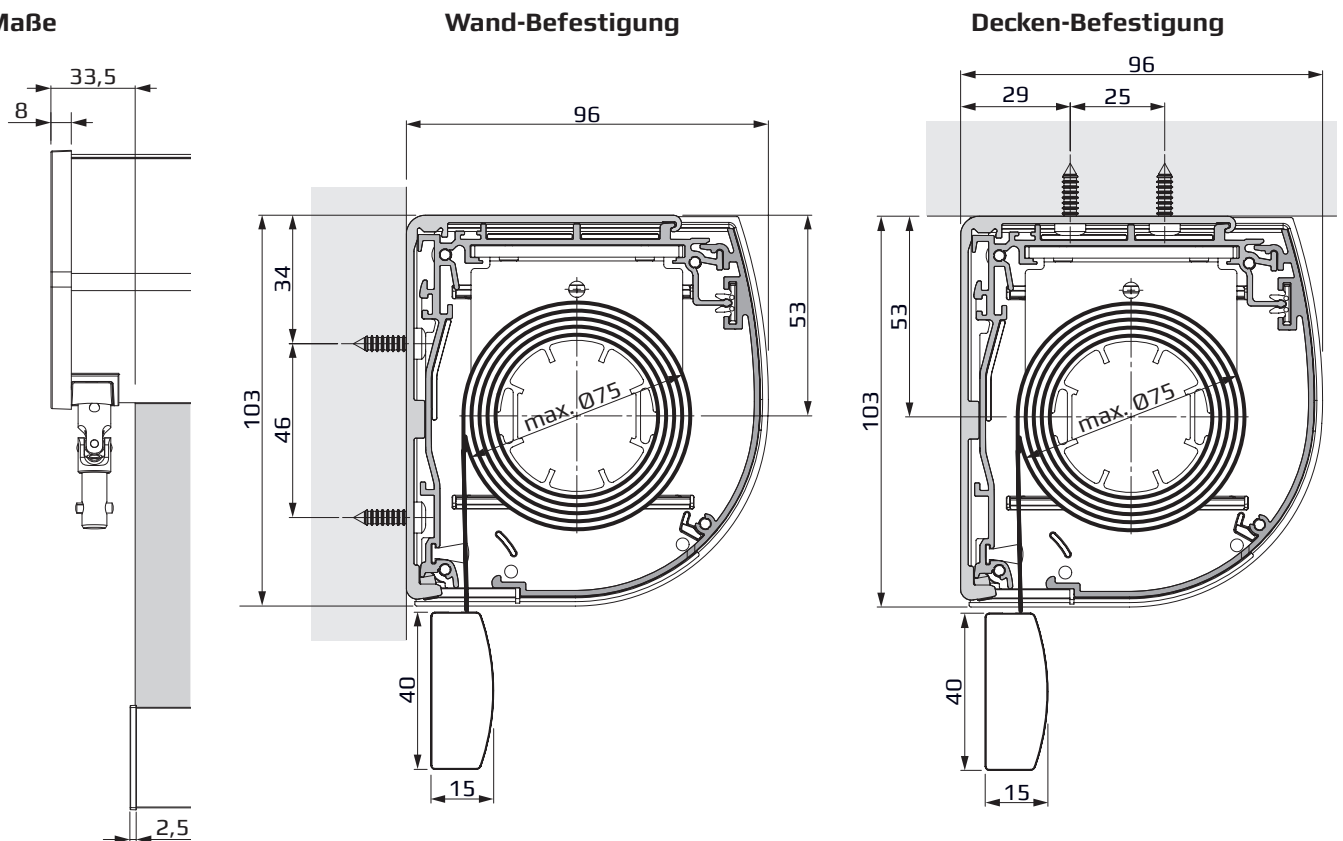
- **Halter-Montage** an Wand oder Decke.
- **Seilführung** direktes Anschrauben des Halters (Kunststoff).
- **Seitenführung** direktes Anschrauben an Wand oder Laibung.
- **Profilführung** direktes Anschrauben an Wand oder Laibung.

Option

- **Koppeln**
Maximal 3 Rollos mit einer Bedienung werden in einem Rolloaufbau gekoppelt. Gesamtbreite: max. 6,0 m, Gesamtfläche: max. 16 m², Behanggewicht max. 7,5 kg (abhängig von dem Wellendurchmesser).

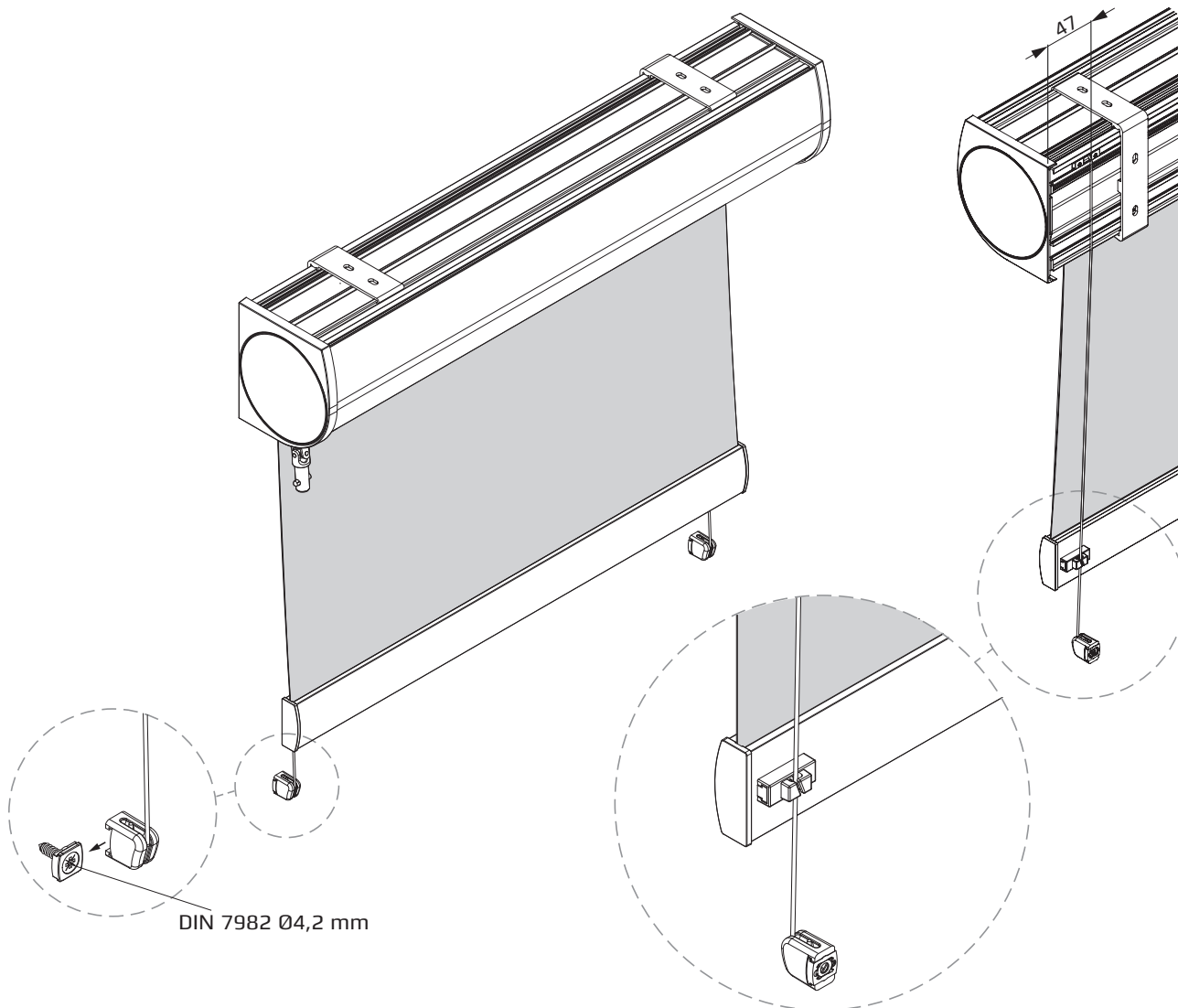
Montage

Maße

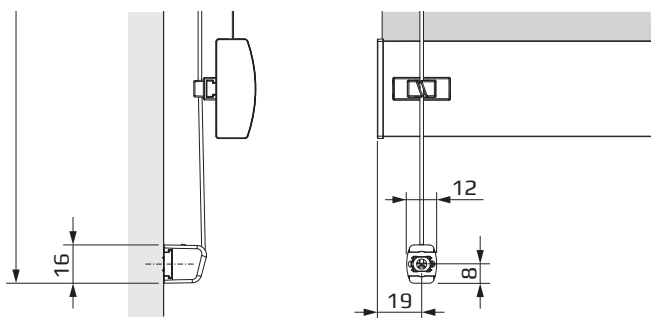


Typ 220 - Rollo Medium Plus mit rundem Kassettenprofil und Kurbelantrieb.
Optional Seilführung, Seitenführung oder Profilführung.

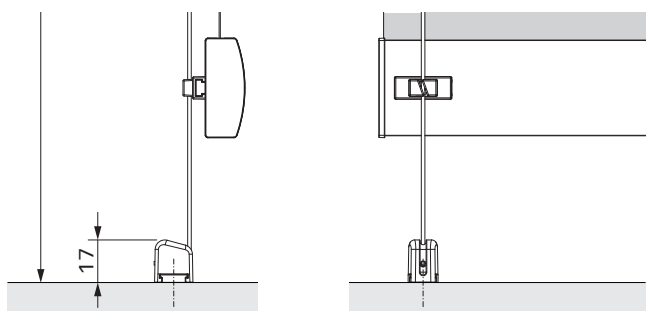
Seilführung



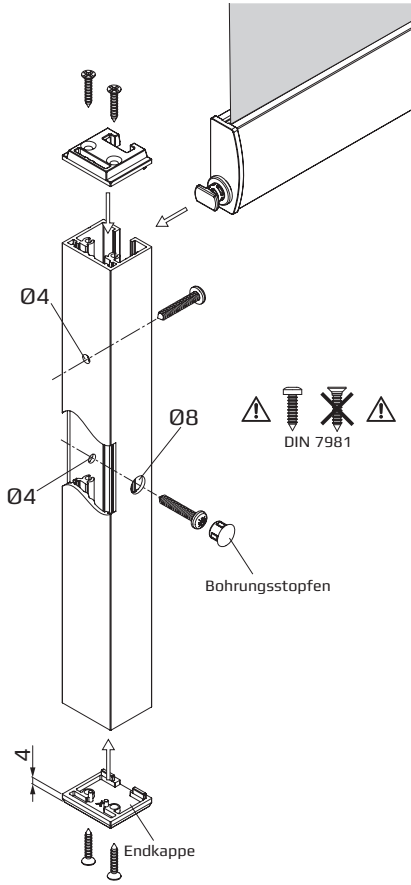
Wand-Befestigung



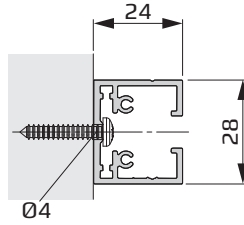
Decken/Boden-Befestigung



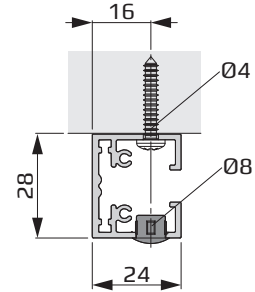
Typ 220 - Rollo Medium Plus mit rundem Kassettenprofil und Kurbelantrieb.
Optional Seilführung, Seitenführung oder Profilführung.
Seitenführung



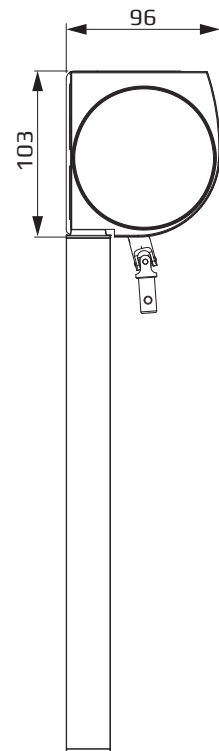
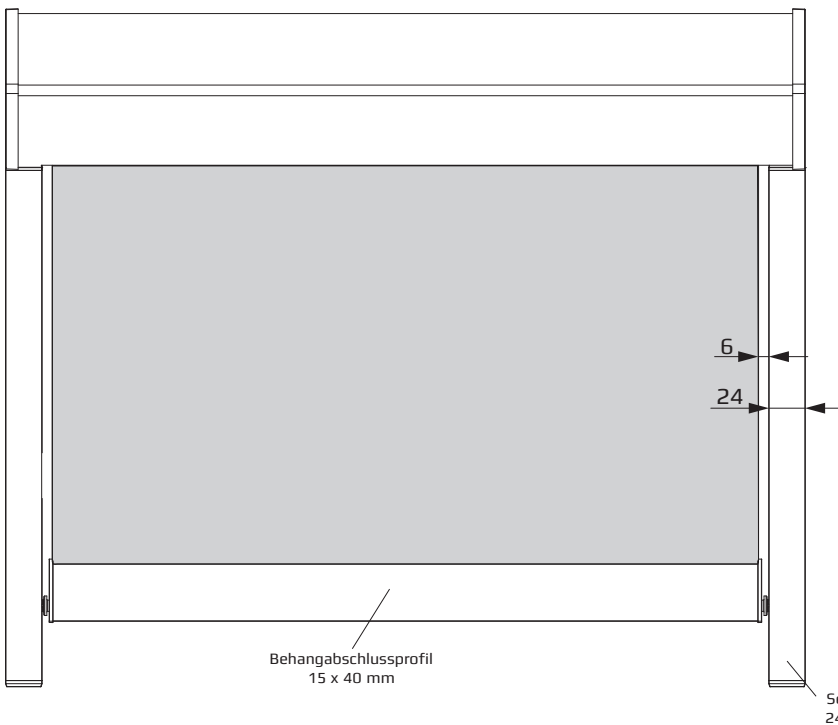
Laibungs-Montage



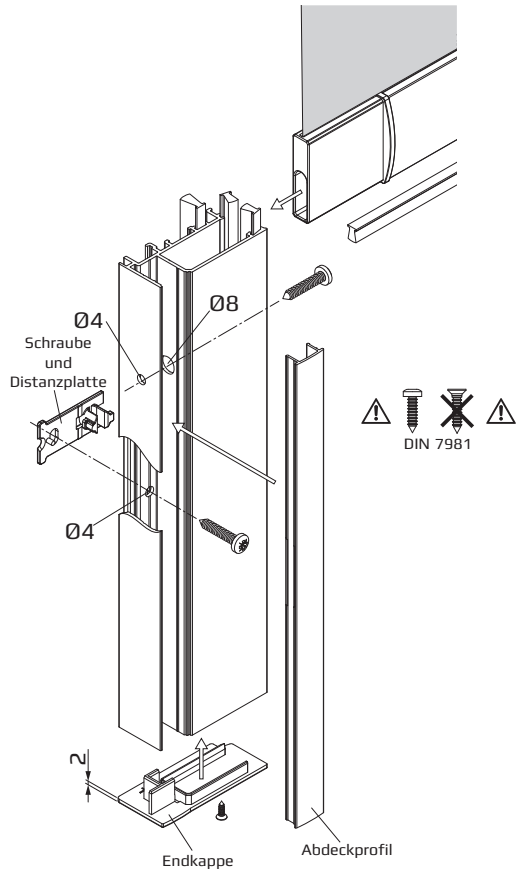
Stirnseitige Montage



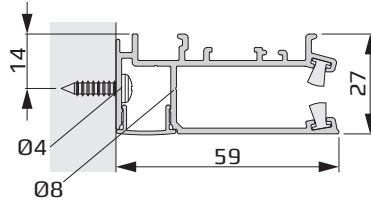
Maße



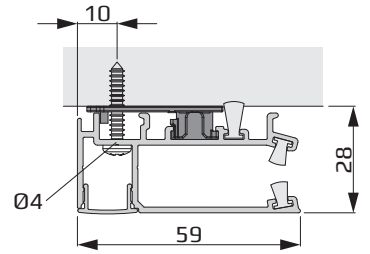
**Typ 220 - Rollo Medium Plus mit rundem Kassettenprofil und Kurbelantrieb.
Optional Seilführung, Seitenführung oder Profilführung.
Profilführung**



Laibungs-Montage



Stirnseitige Montage



Maße

