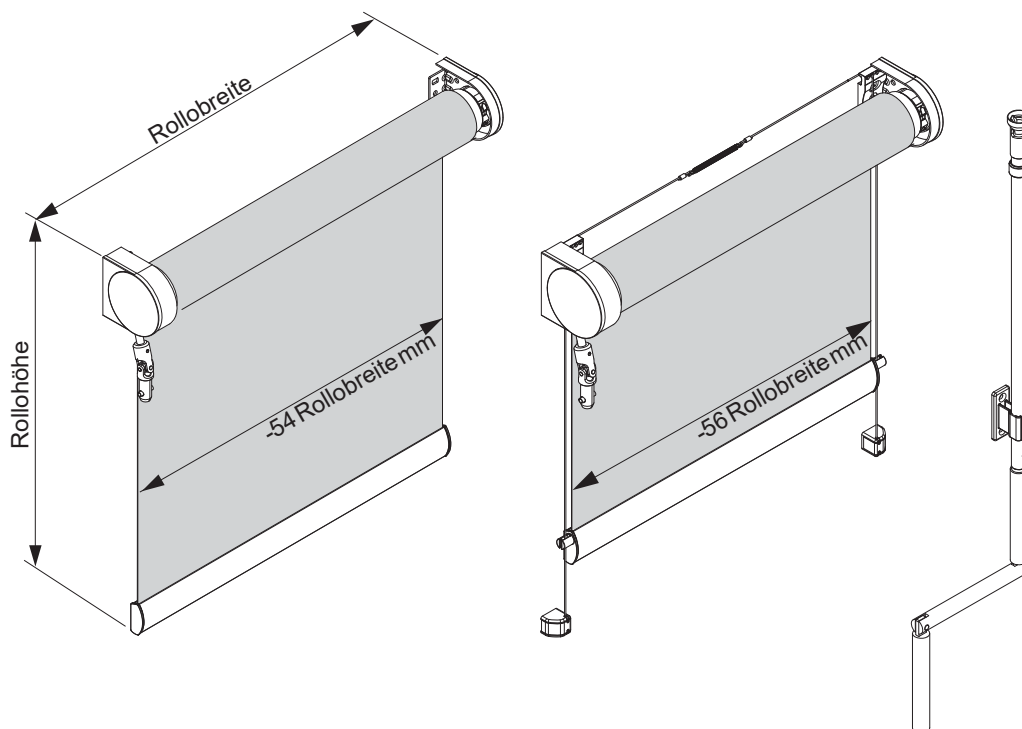


**Typ 100 - Medium Rollo mit Trägerbefestigung und Kurbelantrieb.
Optional Seilführung.**



Größen/Anlagenmaße

- **Breite** : min. 0,45m
max. 2,20m (stoffabhängig)
- **Höhe** max. 2,60m (stoffabhängig)
max. Bremskraft 5,0 kg
- **Behang** : max. 5,0kg

Antrieb/Mechanik

- **Kurbelantrieb** mit abnehmbarer Knickkurbel in weiß oder grau.
Die Bedienung erfolgt schnell, leise und gleichmäßig. Exakte, stufenlose Positionierung des Behanges in jeder gewünschten Stellung.
- **Aluwelle** (Ø38,0/Ø43,0 mm) aus stranggepresstem Aluminium (Al Mg Si 0,5 F22).
- **Abschlussprofil** (13 x 29 mm) aus stranggepresstem Aluminium (Al Mg Si 0,5 F22), einsetzbar für Seilführung, Bürstenabdichtung möglich.
Zusatzbeschwerung durch Ø5 mm und/oder 4 x 8 mm Stahlprofil möglich.
- **Kunststoffteile** aus hochwertigem, temperaturbeständigem und abriebfestem Kunststoff.
- **Seilführung** bis max. 15° Neigung.
Stahlseil (Ø0,8 mm) kunststoffummantelt (Ø1,0 mm).

Bedienung

- **Kurbelgetriebe mit aufsteckbarer Knickkurbel**
mit einstellbaren Endpositionen und einer Getriebeübersetzung von 2,8:1.
Kurbelabgang Wand 15°, Decke 10° nach vorn.
Knickkurbel, gestreckte Länge 1,5 m, 2,0 m oder 2,5 m.
GetriebeSeite: links oder rechts.

Farben

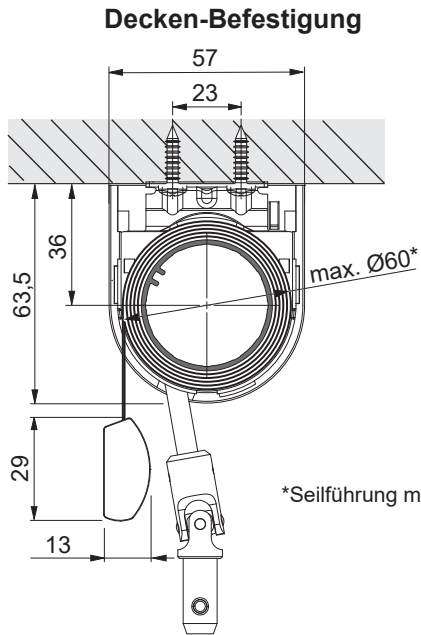
- **Abschlussprofil** (13 x 29 mm) technisch eloxiert nach E6/EV1 in silber oder pulverbeschichtet weiß (RAL 9016), **gegen Aufpreis** schwarz (RAL 9005).
- **Träger**: verzinkter Stahl oder weiß (RAL 9016).
- **Kunststoffteile** passend dazu in weiß, grau oder schwarz.
- **Knickkurbel**: technisch eloxiert nach E6/EV1 in silber, Kurbelhalter aus Kunststoff in weiß oder grau.

Montage

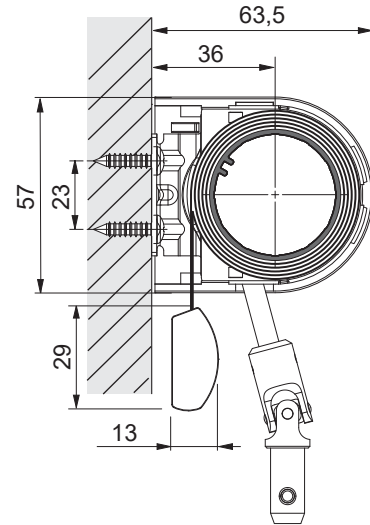
- **Träger-Montage** an Wand, Decke oder in die Laibung.
- **Seilführung** direktes Anschrauben des Halters (Kunststoff).

**Typ 100- Medium Rollo mit Trägerbefestigung und Kurbelantrieb.
Optional Seilführung.**

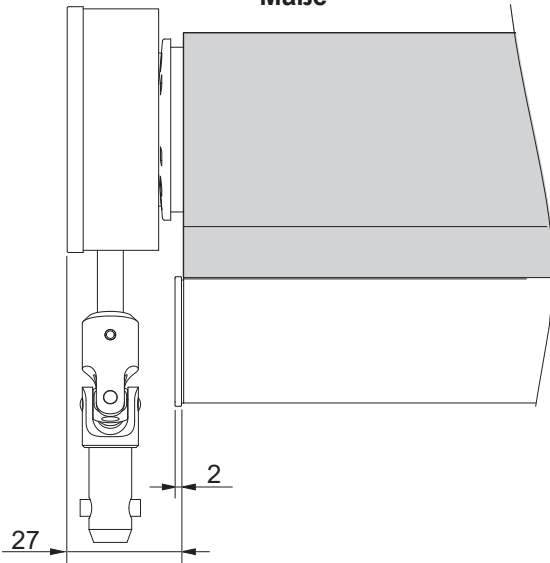
Montage



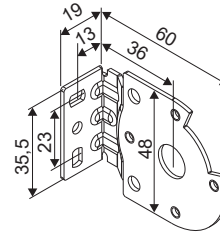
Wand-Befestigung



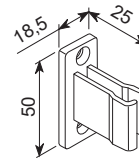
Maße



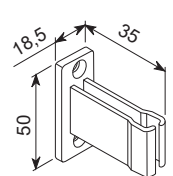
Decken- und Wandträger



Kurbelhalter, Standard



Kurbelhalter, Lang



Seilführung

