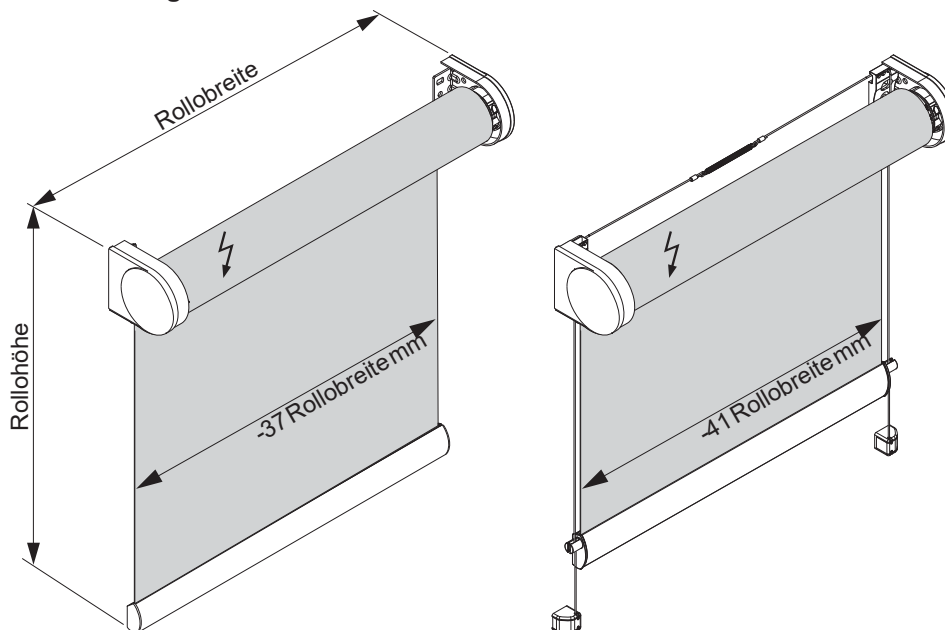


**Typ 100- Medium Rollo mit Trägerbefestigung und Motorantrieb.
Optional Seilführung.**



Größen/Anlagenmaße

- **Breite** : min. 0,40 m (motorabhängig)
max. 2,20 m (stoffabhängig)
- **Höhe** : max. 2,60 m (stoffabhängig)
max. Bremskraft 5,0 kg (motorabhängig)
- **Behang** : max. 5,0kg (motorabhängig)

Antrieb/Mechanik

- **Motorantrieb** in der Rollowelle.
Die Bedienung kann über Schalter oder Funksteuerung erfolgen und ermöglicht die exakte, stufenlose Positionierung des Behanges in jeder gewünschten Stellung.
- **Aluwelle** (Ø29,0/Ø38,0/Ø43,0/Ø44,0 mm) aus stranggepresstem Aluminium (Al Mg Si 0,5 F22).
- **Abschlussprofil** (13 x 29 mm) aus stranggepresstem Aluminium (Al Mg Si 0,5 F22), einsetzbar für Seilführung, Bürstenabdichtung möglich.
Zusatzbeschwerung durch Ø5 mm und/oder 4 x 8 mm Stahlprofil möglich.
- **Kunststoffteile** aus hochwertigem, temperaturbeständigem und abriebfestem Kunststoff.
- **Seilführung** bis max. 15° Neigung.
Stahlseil (Ø0,8 mm) kunststoffummantelt (Ø1,0 mm).

Bedienung

- **Einsteckantrieb SOMFY Start Up 28 WT – 24V**
Schutzart: IP 30, Nenndrehmoment: 0.8 Nm, Nenndrehzahl: 42 U/min., Nennspannung: 24 V, max. Stromaufnahme: 1 A, Gewicht: 0,260 kg, Länge: 293 mm, Anschluss: 2,0 m Leitung (2 x 0,205 mm²), für Welle Ø29,0 (Behang max. 4,5 kg)/Ø38,0 mm (Behang max. 3,5 kg).
- **Einsteckantrieb SOMFY Sonesse 30 RTS – 24V**
mit integriertem Funkempfänger. Soft-Start und Soft-Stopp Funktion und „my“-Position. Schutzart: IP 30, Nenndrehmoment: 2 Nm, Nenndrehzahl: 28 U/min., Nennspannung: 24 V, Gewicht: 0.495 kg, Länge: 450 mm, Anschluss: 2,0 m Leitung (2 x 0,25 mm²), Funkfrequenz 433,42 MHz, für Welle Ø38,0/Ø43,0 mm (Behang max. 5 kg).
- **Einsteckantrieb SOMFY Sonesse 40 – 230 V**
Schutzart: IP 44, Nenndrehmoment: 3 Nm, Nenndrehzahl: 30 U/min., Nennspannung: 230 V, Frequenz: 50 Hz, Stromaufnahme: 0,44 A, Leistung: 95 W, Gewicht: 1,125 kg, Länge: 478 mm, Anschluss: 2,5 m Leitung (3 x 0,75 mm²), für Welle Ø44,0 mm (Behang max. 5 kg).
- **Einsteckantrieb SOMFY Sonesse 40 RTS – 230 V**
Schutzart: IP 44, Nenndrehmoment: 3 Nm, Nenndrehzahl: 30 U/min., Nennspannung: 230 V, Frequenz: 50 Hz, Stromaufnahme: 0,44 A, Leistung: 95 W, Gewicht: 1,225 kg, Länge: 517 mm, Anschluss: 3,0 m Leitung (3 x 0,75 mm²), für Welle Ø44,0 mm (Behang max. 5 kg).
- **Motorseite:** wahlweise links oder rechts.

Farben

- **Abschlussprofil** (13 x 29 mm) technisch eloxiert nach E6/EV1 in silber oder pulverbeschichtet weiß (RAL 9016), **gegen Aufpreis** schwarz (RAL 9005).
- **Träger:** verzinkter Stahl oder weiß (RAL 9016).
- **Kunststoffteile** passend dazu in weiß, grau oder schwarz.

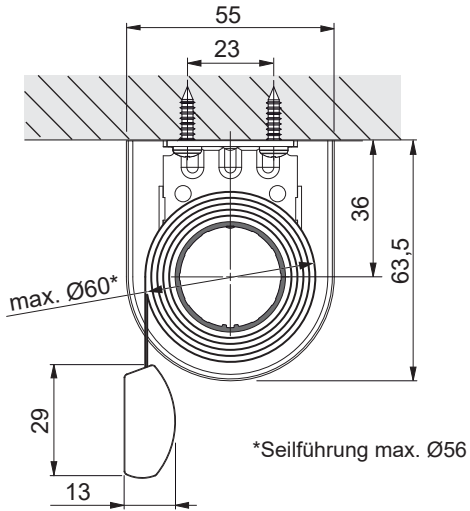
Montage

- **Träger-Montage** an Wand, Decke oder in die Laibung.
- **Seilführung** direktes Anschrauben des Halters (Kunststoff).

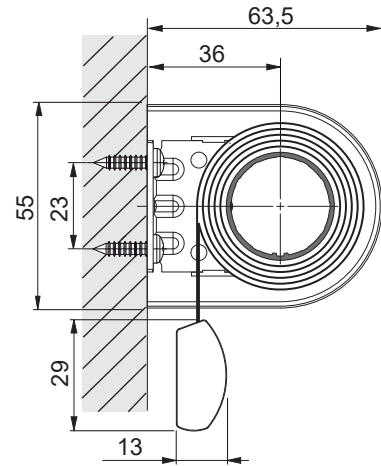
**Typ 100 - Medium Rollo mit Trägerbefestigung und Motorantrieb.
Optional Seilführung.**

Montage

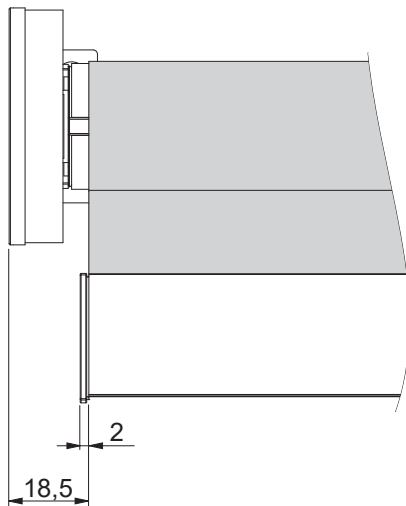
Decken-Befestigung



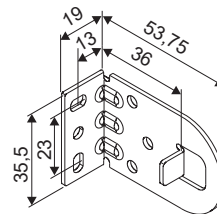
Wand-Befestigung



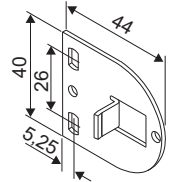
Maße



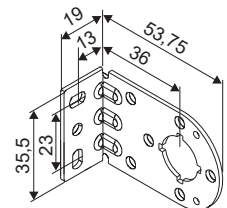
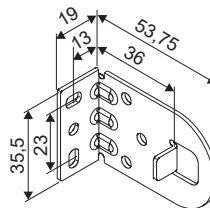
Träger für Sonesse



Träger, Laibung (Optional)



Träger für LT 28



Seilführung

