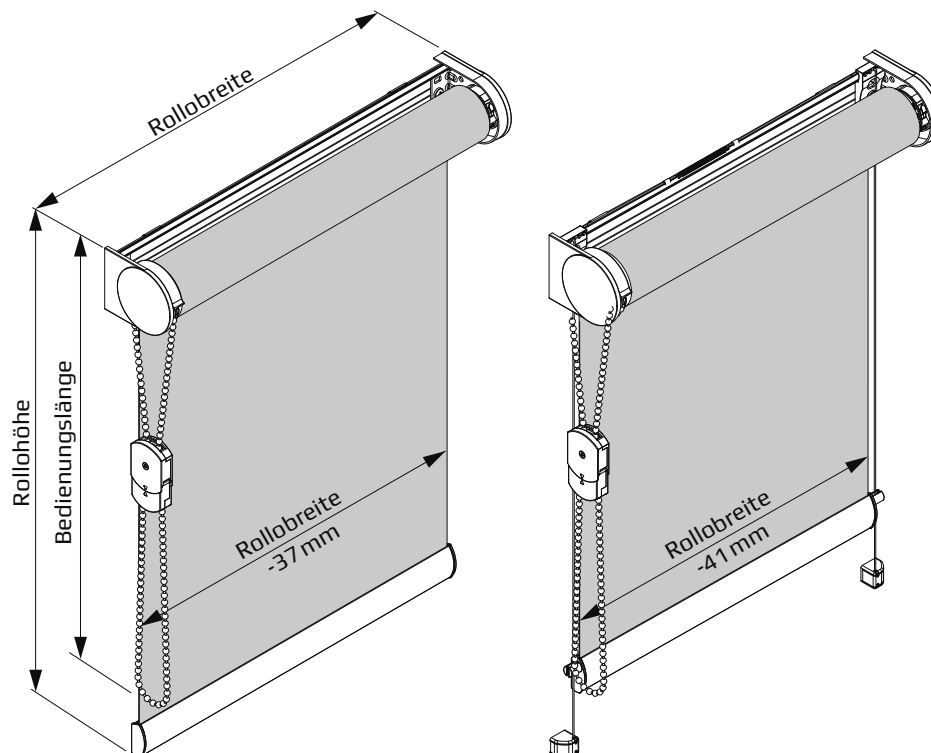


Typ 110 - Medium Rollo mit Trägerprofil und Kettenbedienung. Optional Seilführung.



Größen/Anlagenmaße

- **Breite** : min.0,30 m - max.2,20 m (stoffabhängig)
- **Höhe** : max. 2,60 m (stoffabhängig) max. Bremskraft 5,0 kg
- **Behang** : max. 5,0 kg

Antrieb/Mechanik

- **Seitenzuggetriebe** mit Abrollsicherung durch Federkupplung. Die Federkupplung ermöglicht die exakte, stufenlose Positionierung des Behanges in jeder gewünschten Stellung.
- **Aluwelle** (Ø29,0/Ø38,0 mm) aus stranggepresstem Aluminium (Al Mg Si 0,5 F22).
- **Trägerprofil** (47 x 9 mm) aus stranggepresstem Aluminium (Al Mg Si 0,5 F22), Montage mit Clips.
- **Abschlussprofil** (13 x 29 mm) aus stranggepresstem Aluminium (Al Mg Si 0,5 F22), einsetzbar für Seilführung, Bürstenabdichtung möglich. Zusatzbeschwerung durch Ø5 mm und/oder 4 x 8 mm Stahlprofil möglich.
- **Kunststoffteile** aus hochwertigem, temperaturbeständigem und abriebfestem Kunststoff.
- **Seilführung** bis max. 15° Neigung. Stahlseil (Ø0,8 mm) kunststoffummantelt in grau. (Ø1,0 mm).

Bedienung

- **Kettenbedienung** durch **Endloskugelmotte** (Ø4,5 x 6,0 mm). Kunststoffkugeln auf Polyesterschnur Ø1,4 mm in weiß, grau und schwarz.
- **optionale Kettensicherung:** Auslösemechanismus der Kettensicherung bewirkt das Öffnen des Sicherheitselements bei einer Last von weniger als 6 kg in der Kettenschlaufe
- **Bedienungsseite:** wahlweise links oder rechts.
- **Bedienungslänge:** frei wählbar (bis 0,60 m vom Boden). Optional **Metallkugelmotte** (Ø4,5 x 6,0 mm) aus vernickeltem Messing. Mit Fixierung der Kette durch Kette/Schnur-Sicherung in transparent.

Farben

- **Abschlussprofil** (13 x 29 mm) technisch eloxiert nach E6/EV1 in silber oder pulverbeschichtet weiß (RAL 9016) oder **gegen Aufpreis** schwarz (RAL 9005).
- **Trägerprofil** (47 x 9 mm) technisch eloxiert nach E6/EV1 in silber oder pulverbeschichtet weiß (RAL 9016) oder **gegen Aufpreis** schwarz (RAL 9005).
- **Kunststoffteile** passend dazu in weiß, grau oder schwarz.

Montage

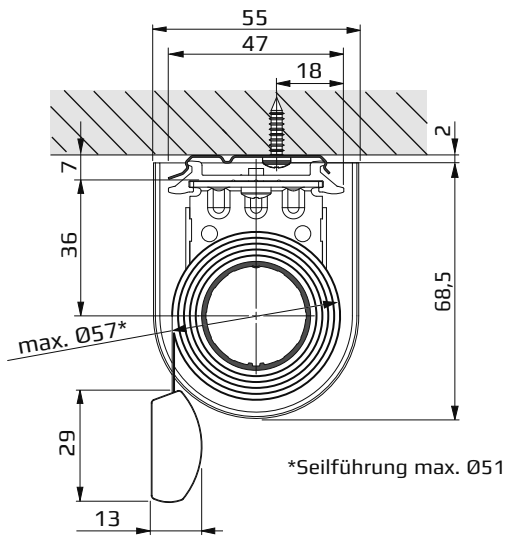
- **Clip-Montage** an Wand oder Decke.
- **Seilführung** direktes Anschrauben des Halters (Kunststoff).



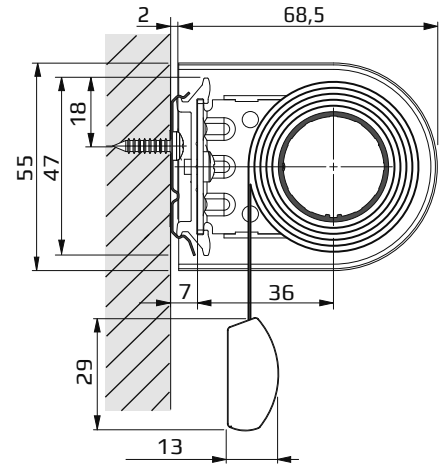
**Typ 110- Medium Rollo mit Trägerprofil und Kettenbedienung.
Optional Seilführung.**

Montage

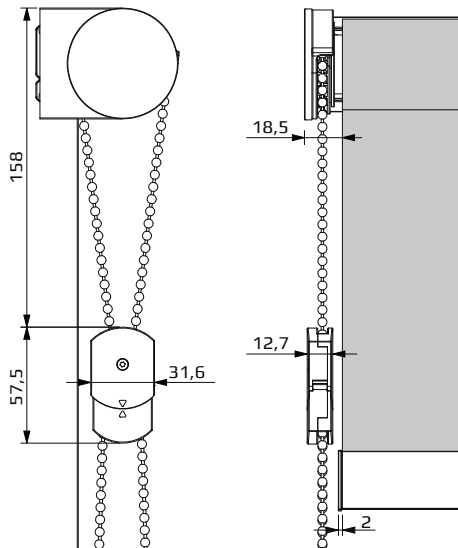
Decken-Befestigung



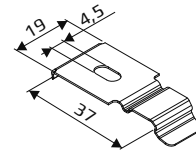
Wand-Befestigung



Maße



Clip für Trägerprofil



Seilführung

