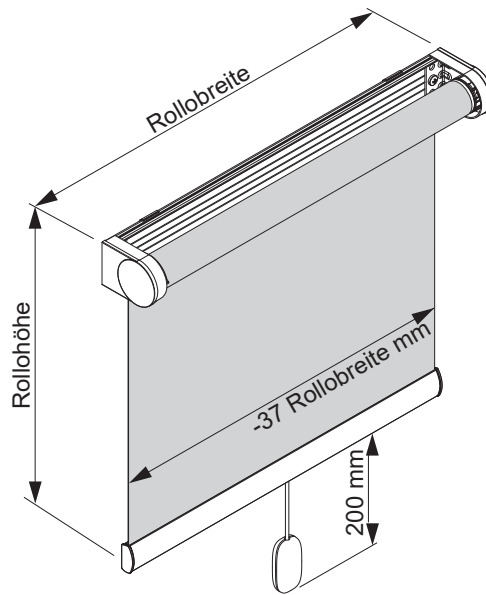


Typ 110 - Rollo Small mit Trägerprofil und Mittelzug-Bedienung.



Größen/Anlagenmaße

- **Breite** : min. 0,55 m - 0,82 m (abhängig vom Behanggewicht)
max. 1,80 m (stoffabhängig)
- **Höhe** : max. 2,00 m (stoffabhängig)
- **Behang** : max. 2,5 kg

Antrieb/Mechanik

- **Mittelzug-Bedienung** mit Federwelle und Schaltmechanismus Softrollo. Bremse mit integriertem, einstellbarem Anschlag für die obere Stopposition. Der Softrollo-Mechanismus wickelt den Behang kontrolliert und sanft selbsttätig auf und stoppt an eingestellter oberen Wunschposition (kein Überschlagen möglich). **Bedienelement:** Quaste aus Kunststoff mit Polyesterschnur (Ø2,1 mm) am Abschlussprofil. Standard-Länge: 200 mm (frei wählbar unter Beachtung der Kindersicherheit).
- **Aluwelle** (Ø29,0 mm) aus stranggepresstem Aluminium (Al Mg Si 0,5 F22).
- **Trägerprofil** (37 x 8 mm) aus stranggepresstem Aluminium (Al Mg Si 0,5 F22), Montage mit Clips.
- **Abschlussprofil** (11 x 23 mm) aus stranggepresstem Aluminium (Al Mg Si 0,5 F22), Bürstenabdichtung möglich.
- **Kunststoffteile** aus hochwertigem, temperaturbeständigem und abriebfestem Kunststoff.

Farben

- **Abschlussprofil** (11 x 23 mm) technisch eloxiert nach E6/EV1 in silber oder pulverbeschichtet weiß (RAL 9016), **gegen Aufpreis** schwarz (RAL 9005).
- **Träger:** verzinkter Stahl oder weiß (RAL 9016).
- **Kunststoffteile** passend dazu in weiß, grau oder schwarz.

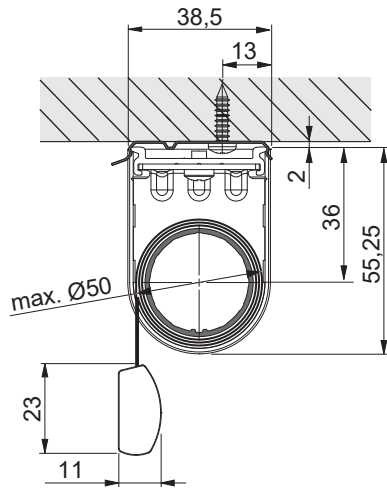
Montage

- **Clip-Montage** an Wand oder Decke.

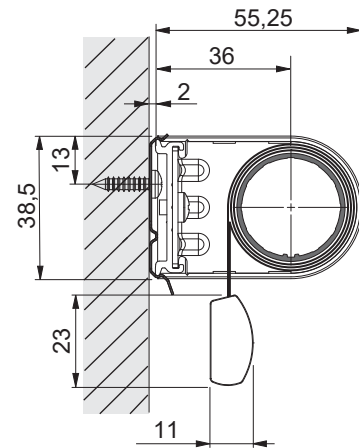
Typ 110- Rollo Small mit Trägerprofil und Mittelzug-Bedienung.

Montage

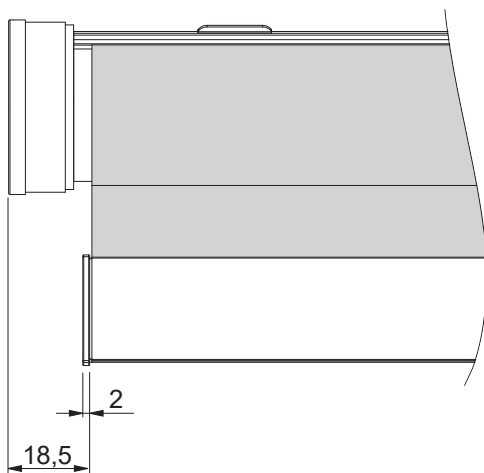
Decken-Befestigung



Wand-Befestigung



Maße



Clip für Trägerprofil

