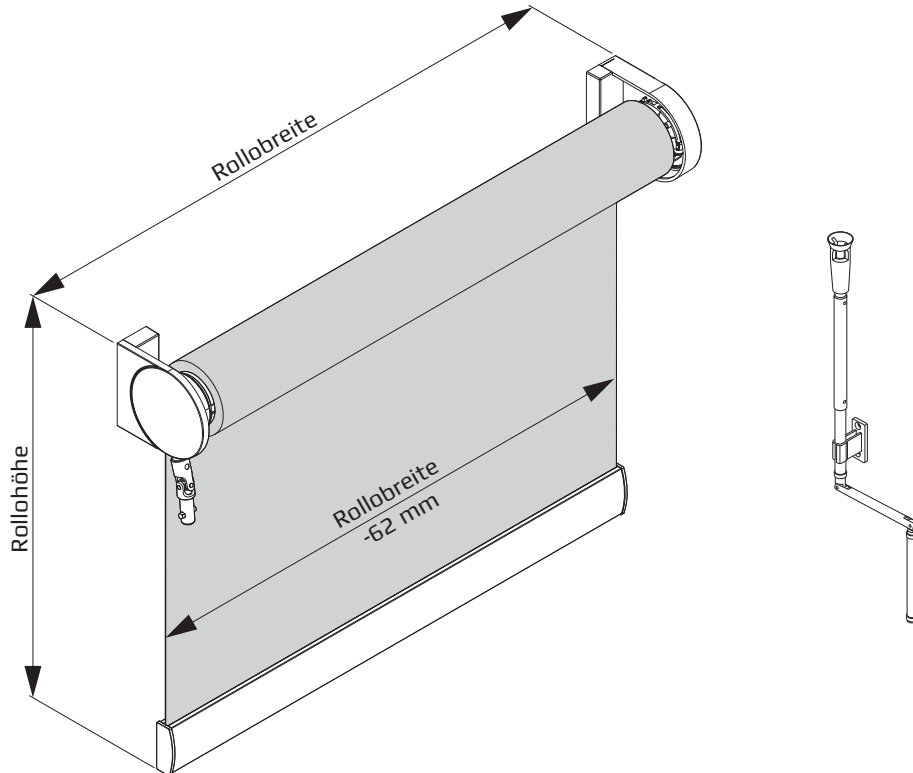


**Typ 200 - Rollo Medium Plus mit Trägerbefestigung und Kurbelantrieb.  
Optional Seilführung.**



- Größen/Anlagenmaße**
- **Breite** : min. 0,50 m  
max. 2,80 m (stoffabhängig)
  - **Höhe** : max. 3,40 m (stoffabhängig)
  - **Behang** : max. 7,5 kg (motorabhängig)

- Antrieb/Mechanik**
- **Kurbelantrieb** mit abnehmbarer Knickkurbel in weiß oder grau. Die Bedienung erfolgt schnell, leise und gleichmäßig. Exakte, stufenlose Positionierung des Behanges in jeder gewünschten Stellung.
  - **Aluwelle**, Tape (Ø38,0/Ø44,0 mm) aus stranggepresstem Aluminium (Al Mg Si 0,5 F22).
  - **Aluwelle**, Keder (Ø43,0/Ø52,0 mm) aus stranggepresstem Aluminium (Al Mg Si 0,5 F22).
  - **Abschlussprofil** (15 x 40 mm) aus stranggepresstem Aluminium (Al Mg Si 0,5 F22), ebenfalls einsetzbar bei Seilführung, Bürstenabdichtung möglich. Zusatzbeschwerung durch galvanisiertes Stahlprofil 10 x 10 mm möglich.
  - **Kunststoffteile** aus hochwertigem, temperaturbeständigem und abriebfestem Kunststoff.
  - **Seilführung** bis max. 15° Neigung. Endstücke an der Rückseite des Abschlussprofils umschließen das federgespannte Seil und gewährleistet eine sichere Führung mit minimalem Lichtspalt. Stahlseil kunststoffummantelt in klar (Ø1,4 mm).

- Bedienung**
- **Kurbelgetriebe mit aufsteckbarer Knickkurbel**  
Getriebeübersetzung 3,5:1  
Einstellbare Endposition mit Doppel-Endstopp und integrierter Überlastsicherung (abhängig vom Behanggewicht).  
Kurbelaustritt Wand 15°, Decke 15° nach vorn.  
Knickkurbel, gestreckte Länge 1,5 m, 2,0 m oder 2,5 m.  
**Bedienungsseite:** wahlweise links oder rechts.

**Typ 200 - Rollo Medium Plus mit Trägerbefestigung und Kurbelantrieb.  
Optional Seilführung.**

**Farben**

- **Abschlussprofil** (15 x 40 mm) pulverbeschichtet in weiß (RAL 9016) , technisch eloxiert nach E6/EV1 oder **gegen Aufpreis** schwarz (RAL9005).
- **Träger:** Stahl in weiß (RAL 9016), galvanisiert oder schwarz (RAL 9005).
- **Kunststoffteile** passend dazu in weiß, grau oder schwarz.
- **Knickkurbel:** technisch eloxiert nach E6/EV1 in silber oder pulverbeschichtet weiß (RAL 9016), Kurbelhalter aus Kunststoff in weiß oder grau.

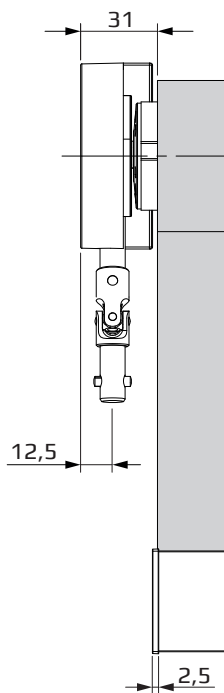
**Montage**

- **Träger-Montage** an Wand, Decke oder in die Laibung.
- **Seilführung** direktes Anschrauben des Halters (Kunststoff).

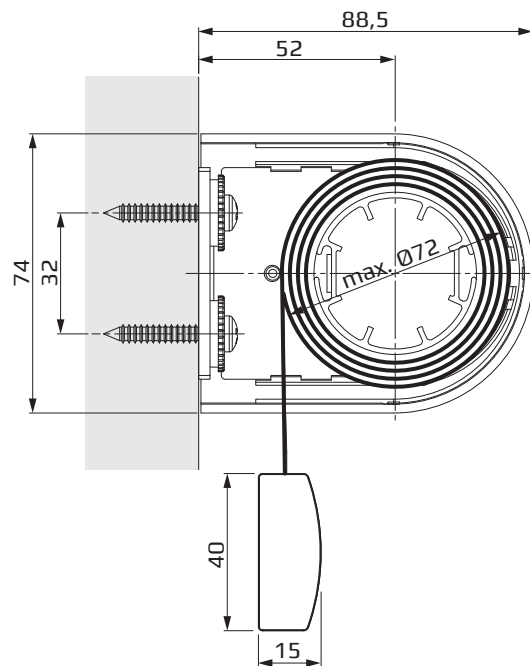
**Option**

- **Koppeln**  
Maximal 3 Rollos mit einer Bedienung werden in einem Rolloaufbau gekoppelt.  
Gesamtbreite: max. 6,0 m, Gesamtfläche: max. 16²m  
Behanggewicht max. 7,5 kg (abhängig von dem Wellendurchmesser).

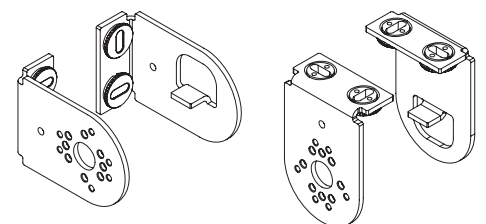
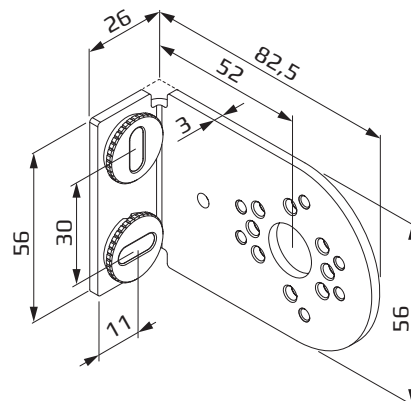
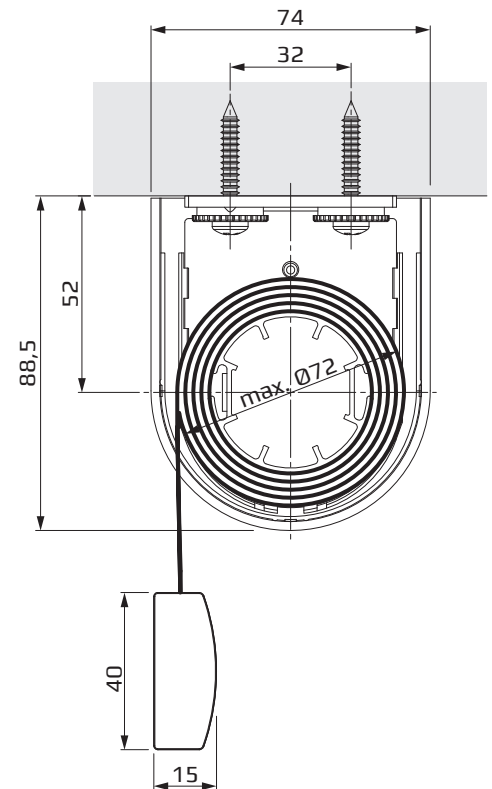
**Maße**



**Wand-Befestigung**

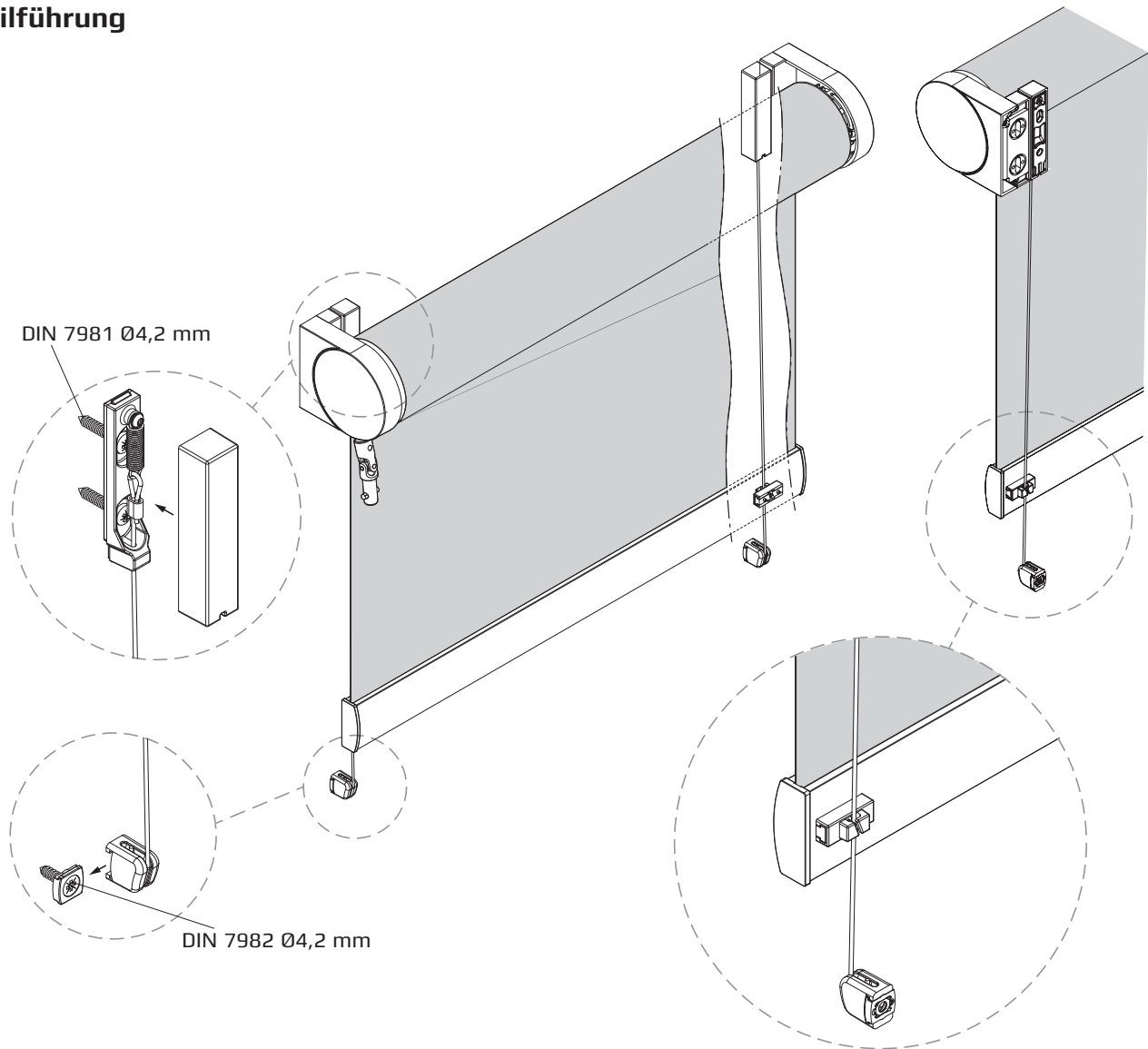


**Decken-Befestigung**



**Typ 200 - Rollo Medium Plus mit Trägerbefestigung und Kurbelantrieb.  
Optional Seilführung.**

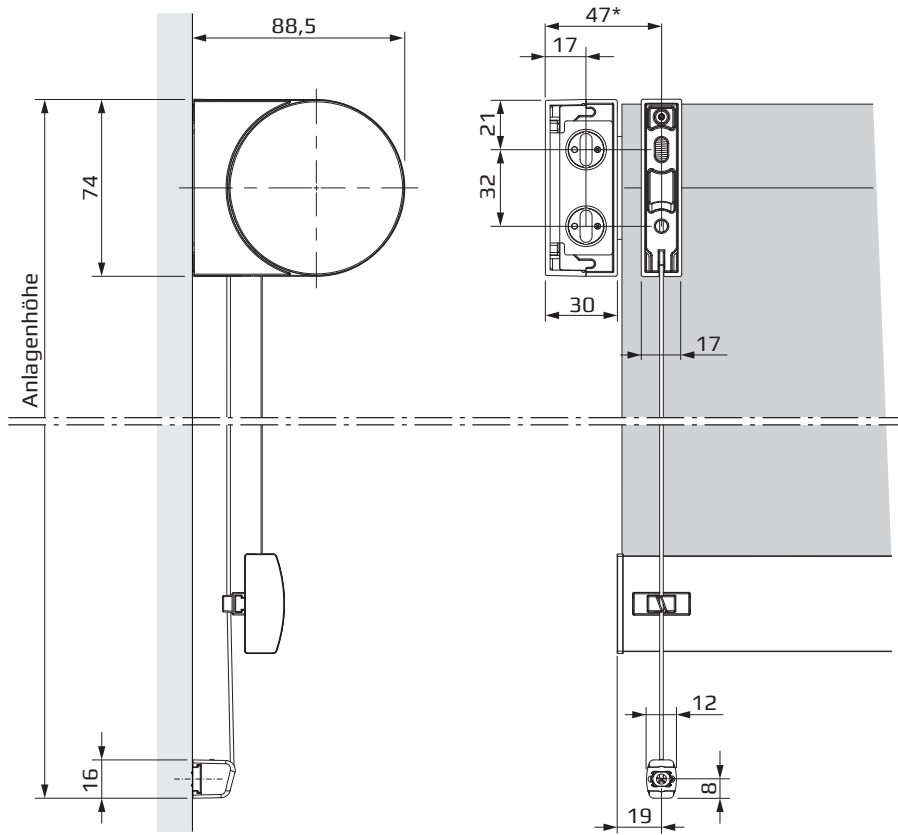
**Seilführung**





**Typ 200 - Rollo Medium Plus mit Trägerbefestigung und Kurbelantrieb.  
Optional Seilführung.**

**Wand-Befestigung**



**Decken/Boden-Befestigung**

