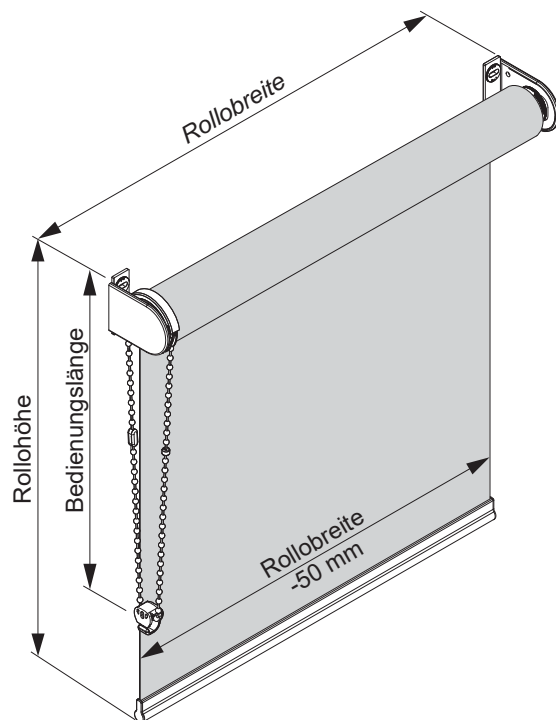


Typ 300 - Rollo Large mit Halterbefestigung und seitlicher Kettenbedienung



Kindersicherheit:
nähere Informationen
siehe Zusatzblatt

Größen/Anlagenmaße

- **Breite** : max. 3,80m (stoffabhängig)
- **Höhe** : max. 4,00m (stoffabhängig)
- **Behang** : max. 12,0 kg

Antrieb/Mechanik

- **Seitenzugtriebe** mit Abrollsicherung durch Federkupplung. Die Federkupplung ermöglicht die exakte, stufenlose Positionierung des Behanges in jeder gewünschten Stellung. Eine zusätzliche Hebefeder erleichtert die Bedienung bei schweren Behängen.
- **Präzisionswickelwelle** (Ø43 / Ø52 / Ø65 mm) aus stranggepresstem Aluminium (Al Mg Si 0,5 F22).
- **Abschlussprofil** (18 x 36 mm und 14 x 28 mm) aus stranggepresstem Aluminium (Al Mg Si 0,5 F22) einsetzbar für Pendelsicherung, Bürstenabdichtung möglich (nur bei 18 x 36 mm). Zusatzbeschwerung durch Stahlprofil möglich.
- **Kunststoffteile** aus hochwertigem, temperaturbeständigem und abriebfestem Kunststoff.
- **Seilführung** bis max. 15° Neigung. Stahlseil, transparent kunststoffummantelt (Ø2,0 mm).

Bedienung

- **Kettenbedienung** durch **Kugelmutter** (Ø6,0 x 12,0 mm) - Kunststoffkugeln auf Polyesterschnur in transparent/weiß, transparent/grau, transparent/schwarz. Optional **Metallkugelmutter** (Ø4,5 x 6,0 mm) aus vernickeltem Messing.
- **Endlagenbegrenzung** durch Kettenstopper in transparent
- **Bedienungsseite:** wahlweise links oder rechts.
- **Fixierung** der Bedienkette durch Kette/Schnur Sicherung in transparent oder Einsatz der Kettensicherung (keine Endlagenbegrenzung durch Kettenstopper).
- **Bedienungslänge:** frei wählbar (unter Beachtung der Kindersicherheit).

Farben

- **Abschlussprofil** (18 x 36 mm und 14 x 28 mm) technisch eloxiert nach E6/EV1 in silber oder pulverbeschichtet weiß (RAL 9016), **gegen Aufpreis** schwarz (RAL 9005).
- weitere RAL Farben auf Anfrage und gegen Aufpreis möglich
- **Träger** aus galvanisiertem Stahl.
- **Kunststoffteile** passend dazu in weiß, schwarz und grau.

Montage

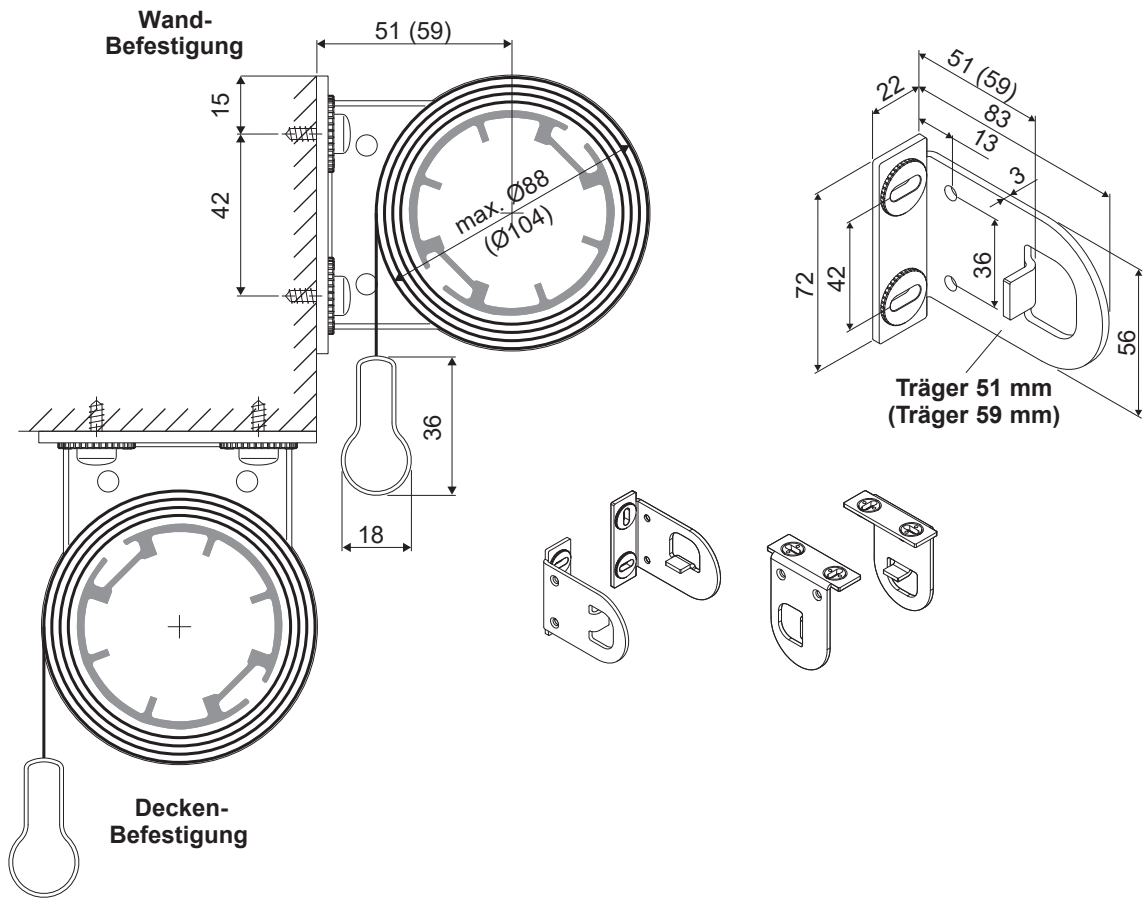
- **Universalträger-Montage** an Wand, Decke oder in die Laibung.
- **Seilführung** direktes Anschrauben des Halters oder mit Winkel (galvanisiert und weiß).

Option

- **Koppeln**
Maximal 3 Rollos mit einer Bedienung werden in einem Rolloaufbau gekoppelt. Gesamtbreite: max. 6,0 m, Gesamtfläche: max. 16 m², Das Behanggewicht ist abhängig von der Bedienungsvariante und dem Wellendurchmesser 7,0 kg - 12,0 kg.

Typ 300 - Rollo Large mit Halterbefestigung und seitlicher Kettenbedienung

Montage



Seilführung

